

Lambretta 125-150 LI

125 LI prodotta da Giugno 1958 a Ottobre 1959 in 47.747 esemplari.

150 LI prodotta da Aprile 1958 a Ottobre 1959 in 108.984 esemplari.

Numero telaio di partenza:

125 LI n. 500.001

150 LI n. 500.001

Particolari di identificazione 125-150 LI:

Prima versione fino a settembre 1958

Filtro aria a paglietta metallica, maniglia passeggero applicata alla sella posteriore, guida catena motore non registrabile.

Solo per la 150 primissima produzione: cofani laterali con foro ovale di areazione tipo 175 TV.

Seconda versione fino a Dicembre 1958

Filtro aria supplementare cilindrico a cartuccia di carta, maniglia passeggero applicata alla sella anteriore, guida catena motore registrabile.

Ultima versione fino a termine produzione

Scatola filtro aria inserita tra il bauletto e il serbatoio con filtro a cartuccia di carta ovale, pedale freno con piastrina paraspruzzi, tappo benzina con sfiato.

COLORI sistema Lechler:

Grigio Alba 8019 • Grigio Acciaio Scuro 8040
• Azzurro Flaminia 8032 • Blu Inghilterra 8031 • Verde Nilo 8015 • Rosso Rubino 8047
• Rosso Corallo 8046 • Grigio Fiume 8014

Schema colorazione 125 LI:

Tutta nello stesso colore Grigio Alba (compresi i braccialetti porta leve al manubrio e, in alcuni casi, la griglia posteriore) ad eccezione dei cofani laterali che possono essere verniciati in Grigio Acciaio Scuro.

Nella seconda versione la scatola contenente il filtro aria supplementare è di color nero.

Schema colorazione 150 LI:

Tutta nello stesso colore Grigio Fiume (specialmente la prima produzione).

Tutta nello stesso colore Grigio Alba ad eccezione dei cofani laterali, del frontale e del manubrio che sono verniciati in: Azzurro Flaminia, Blu Inghilterra, Verde Nilo, Rosso Rubino, Rosso Corallo.

Nella seconda versione la scatola contenente il filtro aria supplementare è di color nero.



Lambretta 150 LI.

Dati di manutenzione:

Carburatore (125LI) MA18BS5	getto max 93	getto min. 35	valvola 50
Carburatore (150LI) MA19BS5	getto max 96	getto min. 40	valvola 65
Anticipo accensione 125-150 LI	22°-24°	32-33 mm sulla circonferenza del volano	

Maintenance data:

Carburettor (125LI) MA18BS5	main jet 93	pilot jet 35	slide 50
Carburettor (150LI) MA19BS5	main jet 96	pilot jet 40	slide 65
Ignition advance 125-150 LI	22°-24° deg. BTDC 32-33 mm around the flywheel circumference		

Lambretta 125-150 LI

125 LI produced from June 1958 until October 1959 in 47.747 examples.

150 LI produced from April 1958 until October 1959 in 108.984 examples.

From frame number:

125 LI n. 508.000 approx.

150 LI n. 500.001

Identification particulars 125-150 LI:

First version up to September 1958

Air filter with steel-wool, passenger handlebar on the rear seat, non adjustable one piece engine chain guide.

Only for the very early 150 production: side panels with oval air induction hole as per 175 TV.

Second version up to December 1958

Additional cylindrical air filter with paper cartridge, passenger handle on the front seat, adjustable chain guides.

The last version until end of production:

Air filter box between the luggage box and the fuel tank with paper filter cartridge, brake pedal with small splashguard, fuel cap with air hole.

Lechler colour codes:

Alba Grey 8019 • Dark-steel Grey 8040
Flaminia light-Blue 8032 • English-Blue 8031
Nile-Green 8015 • Ruby-Red 8047 • Coral-Red 8046 • River-Grey 8014

Colour schemes 125 LI:

All in the same Alba-Grey colour (including the lever supports on the handlebar, and in some cases the rear grille), except the sidepanels, that could be painted in Dark steel-Grey.

On the second version the box including the supplementary air filter is also painted.

Colour schemes 150 LI:

All in the same River-Grey colour (especially the first production).

All in the same Alba-Grey colour, except the sidepanels, the horn-casting and the handlebar, that are painted in either: Flaminia-light Blue, English-Blue, Nile-Green, Ruby-Red, Coral-Red.

On the second version, the box including the supplementary air filter, is painted.

Tavola 1

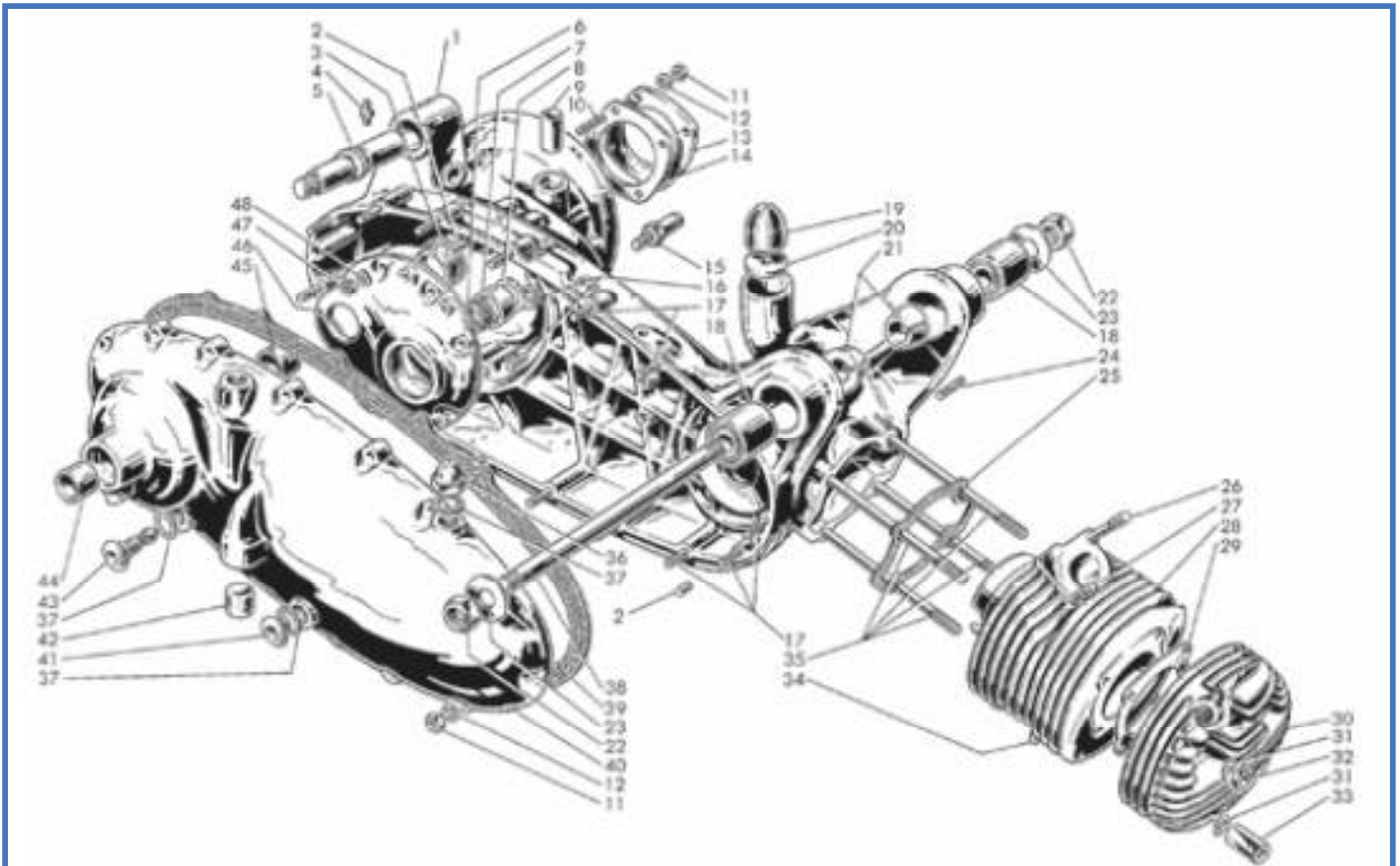


Fig.	Codice <small>Casa Lambretta</small>	Origine	Codice Innocenti	K					Modello	€
1			19010040		Carter motore	Crankcase	Carter moteur	Carter motor	Tutti	Non disp.
2	856		19010008		Spina	Pin	Axe	Pasador	Tutti	3,00
3	855		19010006		Bussola	Bush	Bague	Casquillo	Tutti	18,00
4	B 132		87020006		Ingrassatore	Greaser nipple	Graisneur	Engrasador	Tutti	1,00
5	852		19010011		Perno	Shaft	Axe	Perno	Tutti	10,00
6	612	E	19030040	K	Gabbia a rullini	Needle cage	Cage à aiguilles	Jaula de agujas	Tutti	10,00
7	853		19030039		Bussola	Bush	Bague	Casquillo	Tutti	18,00
8	854		19030038		Rondella di spallamento	Shim	Rondelle de réglage	Arandela de reglaje	Tutti	1,50
9	M 232		19010044		Bussola	Bush	Bague	Casquillo	Tutti	6,00
10	B 322		19010026		Prigioniero	Stud	Goujon	Prisionero	Tutti	2,00
11	B 68		72000006		Dado	Nut	Écrou	Tuerca	Tutti	0,30
12	B 88		83100006		Rondella elastica	Spring washer	Rondelle élastique	Arandela alabeada	Tutti	0,20
13	857		19030021		Flangia	Flange	Bride	Brida	Tutti	5,00
14	858		19030035		Rondella	Washer	Rondelle	Arandela	Tutti	4,00
15	859		19010027		Perno	Shaft	Axe	Perno	Tutti	4,00
16	B 114		19010022		Prigioniero	Stud	Goujon	Prisionero	Tutti	2,00
17	B 75		19010019		Prigioniero M6	Stud M6	Goujon M6	Prisionero M6	Tutti	1,50
18	T 110		19010030		Silentbloc	Silentblock	Silentbloc	Silentblock	Tutti	20,00
19	T 106		19010036		Tampone	Rebound buffer	Tampon amortisseur	Tampón	Tutti	3,00
20	860		19010035		Rondella	Washer	Rondelle	Arandela	Tutti	1,00
21	B 142		19010028		Cono	Cone	Cône	Cono	Tutti	6,00
22	B 137		19010120		Dado	Nut	Écrou	Tuerca	Tutti	4,00
22	B 137/X		19010120		Dado Inox	Nut stainless	Écrou Inox	Tuerca Inox	Tutti	6,00
23	B 139		83100016		Rondella	Washer	Rondelle	Arandela	Tutti	1,00
24	B 327		19010009		Prigioniero	Stud	Goujon	Prisionero	Tutti	2,00
25	1000		19010012	K	Guarnizione	Gasket	Joint	Junta	Tutti	2,50
26	B 324		19011012		Prigioniero (lungo)	Stud (long)	Goujon (long)	Prisionero (largo)	Tutti	2,00
27	B 113		19011013		Prigioniero (corto)	Stud (short)	Goujon (court)	Prisionero (corto)	Tutti	2,00
28	M 70		19011010		Cilindro	Cylinder	Cylindre	Cilindro	150	a rich.

Fig.	Codice <small>(Casa Lambretta)</small>	Origine	Codice Innocenti	K					Modello	€
28	M 71		19011020		Cilindro	Cylinder	Cylindre	Cilindro	125	a rich.
29	1002		19011003	K	Guarnizione	Gasket	Joint	Junta	150	2,50
29	1004		19111003	K	Guarnizione	Gasket	Joint	Junta	125	2,50
30	M 94	A	19011002		Testina	Head, cylinder	Culasse	Culata	150	45,00
30	M 93		19111002		Testina	Head, cylinder	Culasse	Culata	125	45,00
31	B 87		83100008		Rondella elastica	Spring washer	Rondelle élastique	Arandela alabeada	Tutti	0,20
32	B 67		82008012		Dado	Nut	Écrou	Tuerca	Tutti	0,40
33	B 304		19010007		Colonna	Distance nut	Écrou d'entretoise	Tuerca separadora	Tutti	2,00
34	B 323		19011008		Prigioniero	Stud	Goujon	Prisionero	Tutti	2,00
35	B 311		19010013		Prigioniero	Stud	Goujon	Prisionero	Tutti	5,00
36	B 104	A	15010090		Sfiatatoio	Breather	Reniflard	Respiradero	Tutti	3,00
37	511		86011622	K	Guarnizione	Gasket	Joint	Junta	Tutti	0,20
38	B 141		19010029		Perno	Spindle	Pivot	Perno	Tutti	10,00
39	M 241		19010056	K	Guarnizione	Gasket	Joint	Junta	Tutti	6,00
40	M 307		19010020		Coperchio con fig. 28-29	Cover with fig. 28-29	Couvercle avec fig. 28-29	Tapa cárter con fig. 28-29	Tutti	a rich.
41	B 102		85800216		Tappo	Plug	Bouchon	Tapón	Tutti	4,00
42	C 69		15041024		Tampone	Rebound buffer	Tampon amortisseur	Tampón	Tutti	2,00
43	B 103		19010130		Tappo con magneti	Plug with magneto	Bouchon avec aimant	Tapón	Tutti	8,00
44	701		19030026		Bussola	Bush	Bague	Casquillo	Tutti	6,00
45	700		19030025		Bussola	Bush	Bague	Casquillo	Tutti	6,00
46	M 305	U	19010050		Flangia	Flange	Bride	Brida	Tutti	55,00
47	B 156		72060007		Dado	Nut	Écrou	Tuerca	Tutti	1,00
48	173		83100007		Rondella elastica	Spring washer	Rondelle élastique	Arandela alabeada	Tutti	0,10



KIT VARI LI1 - Tavola 1

M 230 40 € Kit gabbie a rulli - Kit needle cage - Kit cage à aiguilles - Kit jaulas de rodillos
Tav.1 1xfig.6 - Tav.3 2xfig. 24 - Tav.4 1xfig. 15

M 173 25 € Kit guarnizioni motore 125-150 - Engine gasket kit 125-150 - Kit joint moteur 125-150 - Kit juntas de motor 125-150
Tav.1 1xfig.39, 1xfig.25, 2xfig.29, 3xfig.37 - Tav.2 1xfig.5
Tav.5 1xfig.78, 1xfig.95 - Tav.6 1xfig.2 - Tav.13 1xfig.47, 1xfig.53

M 357 4,50 €

Kit seeger motore, Engine circlip kit

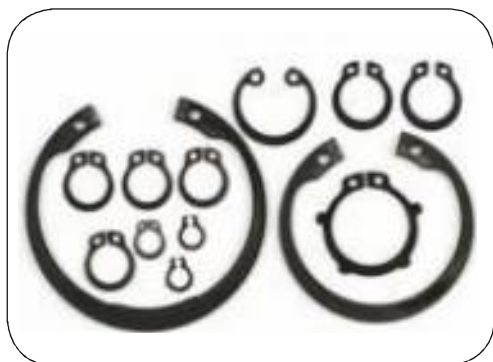


Tavola 2

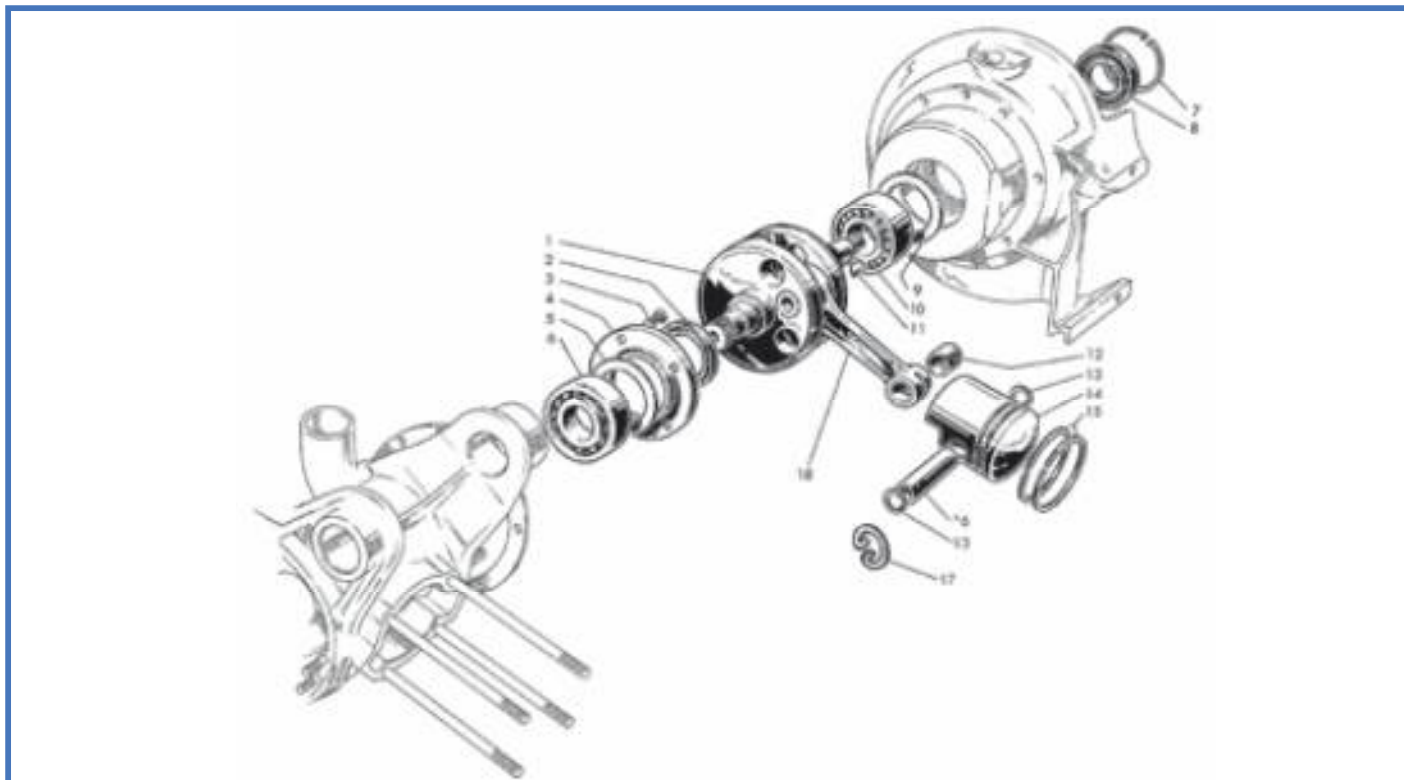


Fig.	Codice <small>(Casa Lambretta)</small>	Origine	Codice Innocenti	K					Modello	€
1	M 48		19012010		Albero motore completo	Crankshaft complete	Vilebrequin complète	Eje cigüeñal	Tutti	180,00
2	433		19012008	K	Anello di tenuta Viton	Oil seal Viton	Anneau Viton	Retén Viton	Tutti	6,00
3	7		71300616		Vite	Screw	Vis	Tornillo	Tutti	0,40
4	M 302		19012006		Flangia	Flange	Bride	Brida	Tutti	15,00
5	1007		19012007	K	Rondella guarnizione	Gasket washer	Rondelle joint	Arandela	Tutti	2,00
6	M 214	E	19012031		Cuscinetto	Ball bearing	Roulement	Rodamiento	Tutti	18,00
7	253		73250046		Anello elastico	Circlip	Circlip	Anillo de seguridad	Tutti	1,00
8	421		19012009	K	Anello di tenuta Viton	Oil seal Viton	Anneau d'étanchéité Viton	Retén Viton	Tutti	8,00
9	885		19012011		Rondella	Washer	Rondelle	Arandela	Tutti	3,00
10	M 212/B	E	19012033		Cuscinetto (n205)	Roll bearing (n205)	Roulement (n205)	Rodamiento (n205)	Tutti	65,00
11	B 176		74850465		Chiavetta	Woodruff key	Clavette	Chaveta	Tutti	0,50
12	M 245		15012005		Bronzina	Bush	Bague	Casquillo	Tutti	6,00
13	M 18		73250016		Anello elastico "seeger"	Circlip	Circlip	Muelle	Tutti	0,50
14	M 7		19112050		Pistone Ø 52	Piston	Piston	Pistón Ø 52	125	pag. 330
14	M 8		19012050		Pistone Ø 57	Piston	Piston	Pistón Ø 57	150	pag. 330
15	F 52		19112024		Segmento Ø 52	Piston ring	Segment	Segmento Ø 52	125	pag. 330
15	F 57		19012024		Segmento Ø 57	Piston ring	Segment	Segmento Ø 57	150	pag. 330
16	M 17		19112018		Spinotto	Gudgeon pin	Axe de piston	Bulón	125	6,00
16	M 17/A		19012018		Spinotto	Gudgeon pin	Axe de piston	Bulón	150	6,00
17	M 18/B		73250016		Anello elastico "filo"	Circlip "wire"	Circlip "fil"	Circlip	Tutti	0,50
18	M 31				Biella completa	Rod complete	Tige complète	Varilla completa	Tutti	72,00



KIT VARI LI1 - Tavola 2

M 113 25 € Kit paraoli e OR motore VITON "CasaLambretta" - Engine oil seal Kit VITON "CasaLambretta" - Kit anneau d'étanchéité moteur VITON "CasaLambretta" - Kit reten motor VITON "CasaLambretta"
Tav.2 1xfig.2, 1xfig.8 - Tav.3 1xfig.7 - Tav.4 1xfig.18, 1xfig.46, 1xfig.48, 1xfig.52 - Tav.9 1xfig.7

M 173 25 € Kit guarnizioni motore 125-150 - Engine gasket kit 125-150 - Kit joint moteur 125-150 - Kit juntas de motor 125-150
Tav.2 1xfig.5 - Tav.1 1xfig.39, 1xfig.25, 2xfig.29, 3xfig.37
Tav.5 1xfig.78, 1xfig.95 - Tav.6 1xfig.2 - Tav.13 1xfig.47, 1xfig.53

Tavola 3

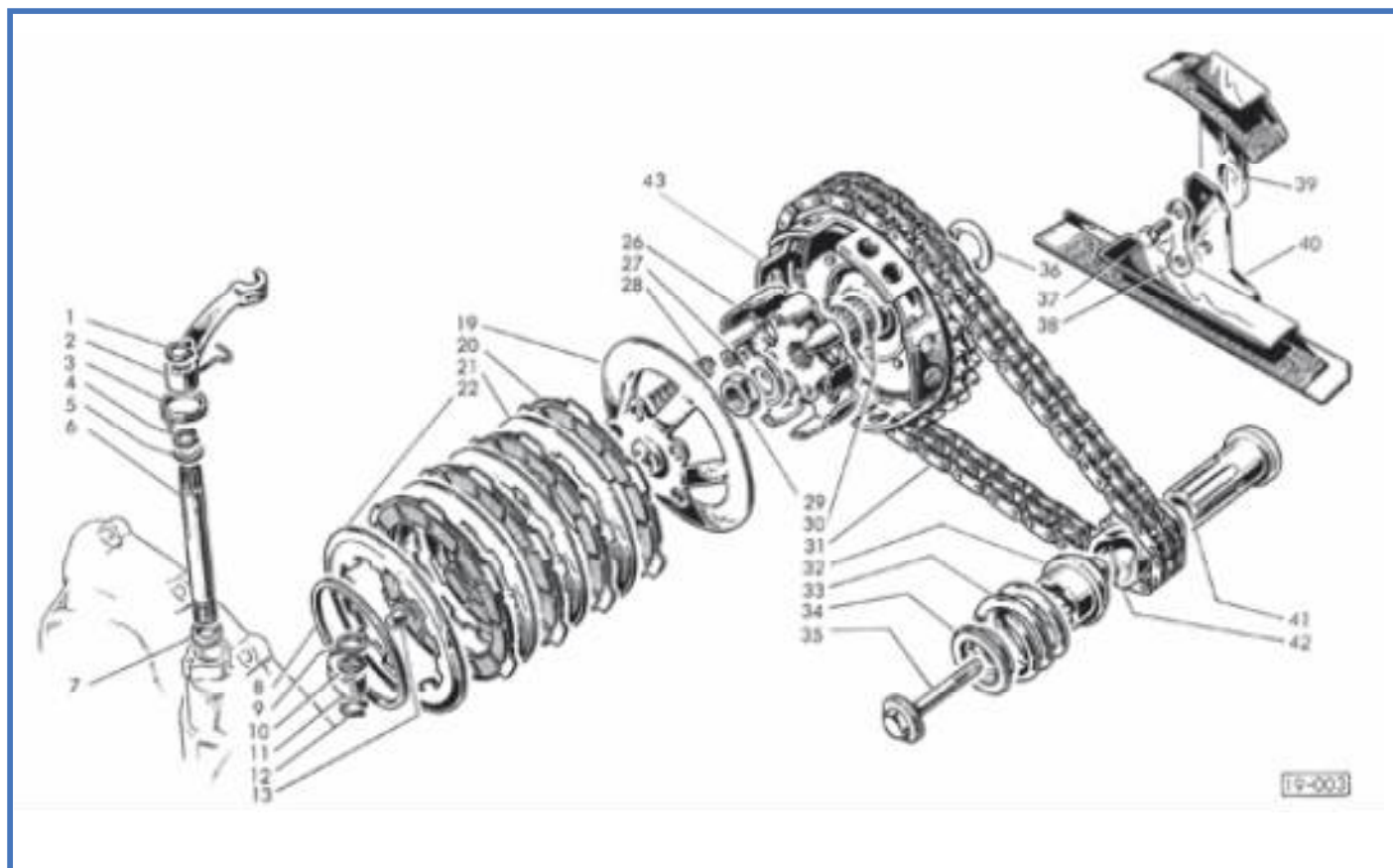


Fig.	Codice <small>Casa Lambretta</small>	Origine	Codice Innocenti	K					Modello	€
1	241		73260010		Anello elastico	Circlip	Circlip	Muelle	Tutti	0,20
2	L 117/B		19021006		Leva	Lever	Levier	Palanca	Tutti	10,00
3	M 134		19021007		Molla	Spring	Ressort	Muelle	Tutti	5,00
4	242		73260012		Anello elastico	Circlip	Circlip	Muelle	Tutti	0,20
5	191		19031015		Rondella	Washer	Rondelle	Arandela	Tutti	0,40
6	792		19021004		Alberino	Shaft	Arbre	Perno	Tutti	10,00
7	466		15021006	K	Anello di tenuta	Oil seal	Anneau d'étanchéité	Retén	Tutti	0,50
8	M 291		19020016		Anello elastico	Circlip	Circlip	Muelle	Tutti	10,00
9	191		19031015		Rondella	Washer	Rondelle	Arandela	Tutti	0,40
10	242		73260012		Anello elastico	Circlip	Circlip	Muelle	Tutti	0,20
11	M 235	A	19021002		Levetta	Lever	Levier	Varilla	Tutti	6,00
12	241		73260010		Anello elastico	Circlip	Circlip	Muelle	Tutti	0,20
13	M 236		19021001		Puntalino	Push rod	Poussoir	Vaina	Tutti	8,00
19	M 292		19020040		Flangia (Surflex)	Flange (Surflex)	Bride (Surflex)	Puente	Tutti	54,00
20	M 128		19020050	K	Disco 4 pz. (Surflex)	Driving disc 4 pc. (Surflex)	Disque conducteur 4 pc. (Surflex)	Disco conductor (Surflex)	Tutti	30,00
21	M 293		19020021	K	Disco (Surflex)	Driven disc (Surflex)	Disque conduite (Surflex)	Disco conducido (Surflex)	Tutti	6,00
22	M 290		19020018	K	Disco (Surflex)	Driven disc (Surflex)	Disque conduite (Surflex)	Disco conducido (Surflex)	Tutti	12,00
26	M 283		19020080		Campana (Surflex)	Clutch bell (Surflex)	Cloche d'embrayage (Surflex)	Campana int. (Surflex)	Tutti	65,00
27	271		19030045		Piastrina	Thrust plate	Plaque	Arandela de seguridad	Tutti	1,00
28	M 295		19020015	K	Molla	Spring	Ressort	Muelle	Tutti	2,00
29	147		19030007		Dado	Nut	Écrou	Tuerca	Tutti	0,50
30	614		19020070	K	Gabbia a rullini	Needle cage	Cage à aiguilles	Jaula de agujas	Tutti	10,00
31	M 139		19041130		Catena Iwis	Chain Iwis	Chaîne Iwis	Cadena Iwis	Tutti	40,00
31	M 500		19041130		catena "IWIS Germany"	Chain "IWIS Germany"	Chaîne "IWIS Germany"	Cadena "IWIS Germany"	Tutti	75,00
32	M 298		19012017		Innesto scorrevole	Sliding dog	Embrayage à glissement	Casquillo deslizando	Tutti	16,00
33	M 314		19012028		Molla	Spring	Ressort	Muelle	Tutti	12,00
34	M 315		19012029		Rondella	Washer	Rondelle	Arandela	Tutti	18,00
35	M 287		19012013		Vite	Screw	Vis	Tornillo	Tutti	10,00
36	793		19020022		Rondella spess. 0,8	Shim	Rondelle de réglage	Arandela de reglaje	Tutti	2,50

Fig.	Codice <small>(Casa Lambretta)</small>	Origine	Codice Innocenti	K					Modello	€
36	794		19020032		Rondella spess. 1	Shim	Rondelle de réglage	Arandela de reglaje	Tutti	2,50
36	795		19020033		Rondella spess. 1,2	Shim	Rondelle de réglage	Arandela de reglaje	Tutti	2,50
36	796		19020034		Rondella spess. 1,4	Shim	Rondelle de réglage	Arandela de reglaje	Tutti	2,50
36	797		19020035		Rondella spess. 1,6	Shim	Rondelle de réglage	Arandela de reglaje	Tutti	2,50
37	50		70360614		Vite	Screw	Vis	Tornillo	Tutti	0,30
38	270		19041022		Piastrina	Plate	Plaquette	Pletina	Tutti	1,00
39	M 142		19041100		Guidacatena mobile	Chain stretcher	Tendeur de chaîne	Guía cadena móvil	Tutti	18,00
40	M 143		19041110		Guidacatena fisso	Chain slide	Guide chaîne	Guía cadena fija	Tutti	18,00
41	M 300		19012016		Manicotto	Sleeve	Manchon	Manguito	Tutti	25,00
42	M 301		19012015		Pignone	Sprocket	Pignon	Piñón	Tutti	28,00
43	M 294		19920036		Corona	Crown wheel	Couronne	Corona	Tutti	70,00

K**KIT VARI LI1 - Tavola 3**

- M 113 25 €** Kit paraoli e OR motore VITON "CasaLambretta" - Engine oil seal Kit VITON "CasaLambretta" - Kit anneau d'étanchéité moteur VITON "CasaLambretta" - Kit reten motor VITON "CasaLambretta"
Tav.3 1xfig.7 - Tav.2 1xfig.2, 1xfig.8 - Tav.4 1xfig.18, 1xfig.46, 1xfig.48, 1xfig.52 - Tav.9 1xfig.7
- M 128/B 40 €** Kit frizione con molle LI "Surflex" - Clutch plates Kit with spring LI "Surflex" - Kit embrayage avec vis LI "Surflex"
Kit embrague con muelles LI "Surflex"
Tav.3 4xfig.10, 5xfig.15
- M 136 65 €** Kit frizione completa LI "Surflex" - Complete clutch kit LI "Surflex" - Kit embrayage complete LI "Surflex" - Kit embrague completo LI "Surflex"
Tav.3 4xfig.10, 5xfig.15, 3xfig.11, 1xfig.12
- M 230 40 €** Kit gabbie a rulli - Needle cage kit - Kit cage à aiguilles - Kit jaulas de rodillos
Tav.3 2xfig. 24 - Tav.1 1xfig.6 - Tav.4 1xfig.15

Tavola 4

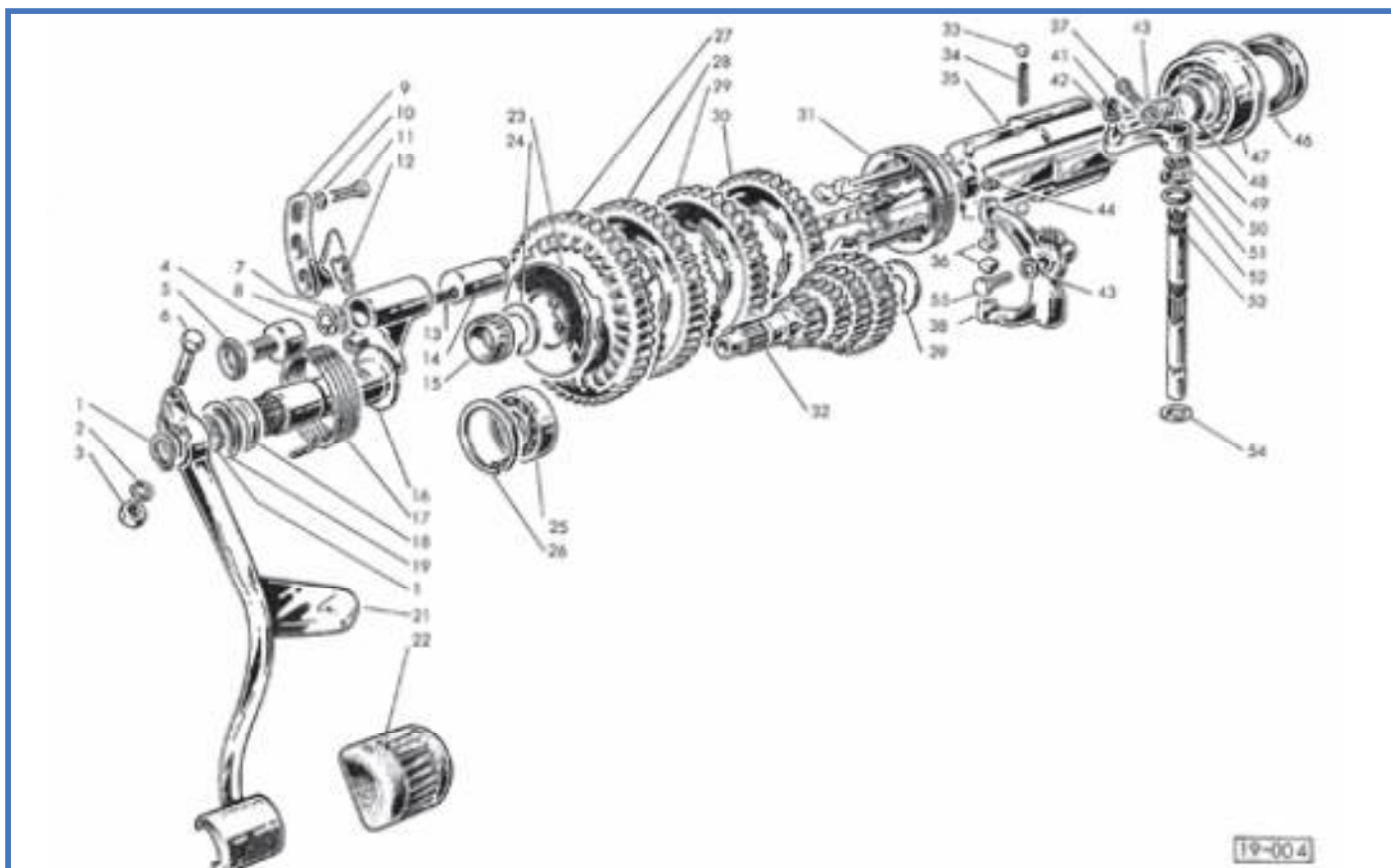


Fig.	Codice <small>(Casa Lambretta)</small>	Origine	Codice Innocenti	K					Modello	€
1	246		73260020		Anello elastico	Circlip	Circlip	Muelle	Tutti	0,40
2	B 89		83100007		Rondella elastica	Spring washer	Rondelle élastique	Arandela alabeada	Tutti	0,20
3	B 155		72000007		Dado	Nut	Ecruie	Tuerca	Tutti	0,30
4	798		19030034		Vite	Screw	Vis	Tornillo	Tutti	4,00
5	155		83100010		Rondella elastica	Spring washer	Rondelle élastique	Arandela alabeada	Tutti	0,30
6	43		70300738		Vite	Screw	Vis	Tornillo	Tutti	1,00
7	799		19030018		Dischetto	Disc	Disque	Lentejuela	Tutti	0,30
8	248		73250018		Anello elastico	Circlip	Circlip	Muelle	Tutti	0,40
9	800		19030014		Camma	Cam	Came	Leva	Tutti	16,00
10	B 88		83100006		Ranella elastica	Spring washer	Rondelle élastique	Arandela alabeada	Tutti	0,20
11	50		70360616		Vite	Screw	Vis	Tornillo	Tutti	0,30
12	M 311		19030016		Perno	Pin	Axe	Perno	Tutti	6,00
13	M 249		19030017		Molla	Spring	Ressort	Muelle	Tutti	2,00
14	M 155		19030015		Pistoncino	Piston	Piston	Pistoncillo	Tutti	25,00
15	613		19030020	K	Gabbia a rullini	Needle cage	Cage à aiguilles	Jaula de agujas	Tutti	10,00
16	M 158/C		19030031		Albero avviamento	Shaft	Axe	Perno	Tutti	68,00
17	M 182		19030027		Molla	Spring	Ressort	Muelle	Tutti	5,00
18	412		19010016	K	Anello di tenuta Viton	Oil seal Viton	Anneau d'étanchéité Viton	Retén Viton	Tutti	5,00
19	B 167		19030028		Rondella di rasamento	Shim	Rondelle de réglage	Arandela de reglaje	Tutti	1,00
21	M 168		19030041		Leva avviamento	K/Start lever	Levier démarrage	Pedal de arranque	Tutti	60,00
22	C 86		19130042		Protezione stretta	Rubber pad tightened	Protection serrée	Protector	Tutti	4,00
22	C 84		19030037		Protezione larga	Rubber pad large	Protection large	Protector	Tutti	5,00
23	801		19030023		Rondella spess. 2	Shim	Rondelle de réglage	Arandela de reglaje	Tutti	3,00
23	802		19030047		Rondella spess. 2,2	Shim	Rondelle de réglage	Arandela de reglaje	Tutti	3,00
23	803		19030048		Rondella spess. 2,4	Shim	Rondelle de réglage	Arandela de reglaje	Tutti	3,00
23	804		19030048		Rondella spess. 2,6	Shim	Rondelle de réglage	Arandela de reglaje	Tutti	3,00
24	805		19030044		Rondella di rasamento	Shim	Rondelle de réglage	Arandela de reglaje	Tutti	2,00
25	M 208	E	19030033		Cuscinetto	Ball bearing	Roulement	Rodamiento	Tutti	10,00
26	249		73250042		Anello elastico	Circlip	Circlip	Muelle	Tutti	1,00

Fig.	Codice <small>Casa Lambretta</small>	Origine	Codice Innocenti	K					Modello	€
27	Z 1		19030003		Ingranaggio I vel. Z50	1st gear Z50	Pignon 1ère Z50	Engranaje 1ª vel. Z50	150	65,00
27	Z 2		19130014		Ingranaggio I vel. Z51	1st gear Z51	Pignon 1ère Z51	Engranaje 1ª vel. Z51	125	56,00
28	Z 5		19030004		Ingranaggio II vel. Z41	2nd gear Z41	Pignon 2ème Z41	Engranaje 2ª vel. Z41	150	35,00
28	Z 6		19130015		Ingranaggio II vel. Z42	2nd gear Z42	Pignon 2ème Z42	Engranaje 2ª vel. Z42	125	35,00
29	Z 10		19030005		Ingranaggio III vel. Z37	3rd gear Z37	Pignon 3ème Z37	Engranaje 3ª vel. Z37	150	35,00
29	Z 11		19130016		Ingranaggio III vel. Z39	3rd gear Z39	Pignon 3ème Z39	Engranaje 3ª vel. Z39	125	35,00
30	Z 15		19030006		Ingranaggio IV vel. Z34	4th gear Z34	Pignon 4ème Z34	Engranaje 4ª vel. Z34	150	35,00
30	Z 16		19130017		Ingranaggio IV vel. Z35	4th gear Z35	Pignon 4ème Z35	Engranaje 4ª vel. Z35	125	35,00
31	M 150		41031007		Manicotto	Sliding dog	Manchon	Corredera	Tutti	80,00
32	Z 19		19030001		Albero primario	Main shaft	Arbre primaire	Eje primario	150	80,00
32	Z 20		19130013		Albero primario	Main shaft	Arbre primaire	Eje primario	125	80,00
33	806		78920516		Sfera	Ball	Bille	Bola	Tutti	0,50
34	M 248		19031008		Molletta	Spring	Ressort	Muelle	Tutti	2,00
35	M 286		19030002		Albero secondario	Layshaft	Arbre secondaire	Eje secundario	Tutti	75,00
36	M 276		19031014		Piolo	Pin	Axe	Pitón	Tutti	5,00
37	51		70450620		Vite	Screw	Vis	Tornillo	Tutti	0,30
38	807		19031002		Leva	Lever	Levier	Palanca	Tutti	26,00
39	808		19030043		Rondella	Washer	Rondelle	Arandela	Tutti	2,00
41	240		73260006		Anello elastico	Circlip	Circlip	Muelle	Tutti	0,20
42	784		73030064		Rondella	Washer	Rondelle	Arandela	Tutti	0,20
43	B 88		83100006		Rondella elastica	Spring washer	Rondelle élastique	Arandela alabeada	Tutti	0,20
44	250		73260005		Anello elastico	Circlip	Circlip	Muelle	Tutti	0,20
46	428		19030036	K	Anello di tenuta Viton	Oil seal Viton	Anneau d'étanchéité Viton	Retén Viton	Tutti	6,00
47	M 215		19030050		Cuscinetto	Ball bearing	Roulement	Rodamiento	Tutti	40,00
48	467		19030032	K	Anello di tenuta	Oil seal	Anneau d'étanchéité	Retén	Tutti	0,50
49	L 118/B		19031016		Leva cambio	Lever	Levier	Palanca	Tutti	20,00
50	242		73260012		Anello elastico	Circlip	Circlip	Muelle	Tutti	0,20
51	191		19031015		Ranella	Washer	Rondelle	Arandela	Tutti	0,40
52	466		15021006	K	Anello di tenuta	Oil seal	Anneau d'étanchéité	Retén	Tutti	0,50
53	813		19031001		Alberino	Shaft	Arbre	Perno	Tutti	18,00
54	191		19031015		Rondella	Washer	Rondelle	Arandela	Tutti	0,40
55	1110		70450620		Vite chiave 9	Screw key 9	Vis clé 9	Tornillo clave 9	Tutti	3,00
56	M 357				Kit seeger motore	Kit engine circlip	Kit circlip moteur	Kit circlip motor	Tutti	4,50

K**KIT VARI LI1 - Tavola 4**

- M 113 25 €** Kit paraoli e OR motore VITON "CasaLambretta" - Engine oil seal Kit VITON "CasaLambretta" - Kit anneau d'étanchéité moteur VITON "CasaLambretta" - Kit reten motor VITON "CasaLambretta"
Tav.4 1xfig.18, 1xfig.46, 1xfig.48, 1xfig.52 - Tav.3 1xfig.7 - Tav.2 1xfig.2, 1xfig.8 - Tav.9 1xfig.7
- M 230 40 €** Kit gabbie a rulli - Needle cage kit - Kit cage à aiguilles - Kit jaulas de rodillos
Tav.4 1xfig. 21 - Tav.3 2xfig. 24 - Tav.1 1xfig.6
- L 165 55 €** Kit leveraggi cambio complete - Kit gearbox control levers/rod/trunnion - Kit leviers/barillet/tyrant boîte de vitesse
Kit palancas/barra/terminales caja de cambios
Tav.4 1xfig.37, 1xfig.32, 1xfig.33 1xfig.31, 1xfig.16 - Tav.13 1xfig.57, 1xfig.58, 1xfig.59, 1xfig.60, 1xfig.61, 1xfig.52, 1xfig.53, 2xfig.43, 2xfig.44, 1xfig.56, 1xfig.62



Tavola 5

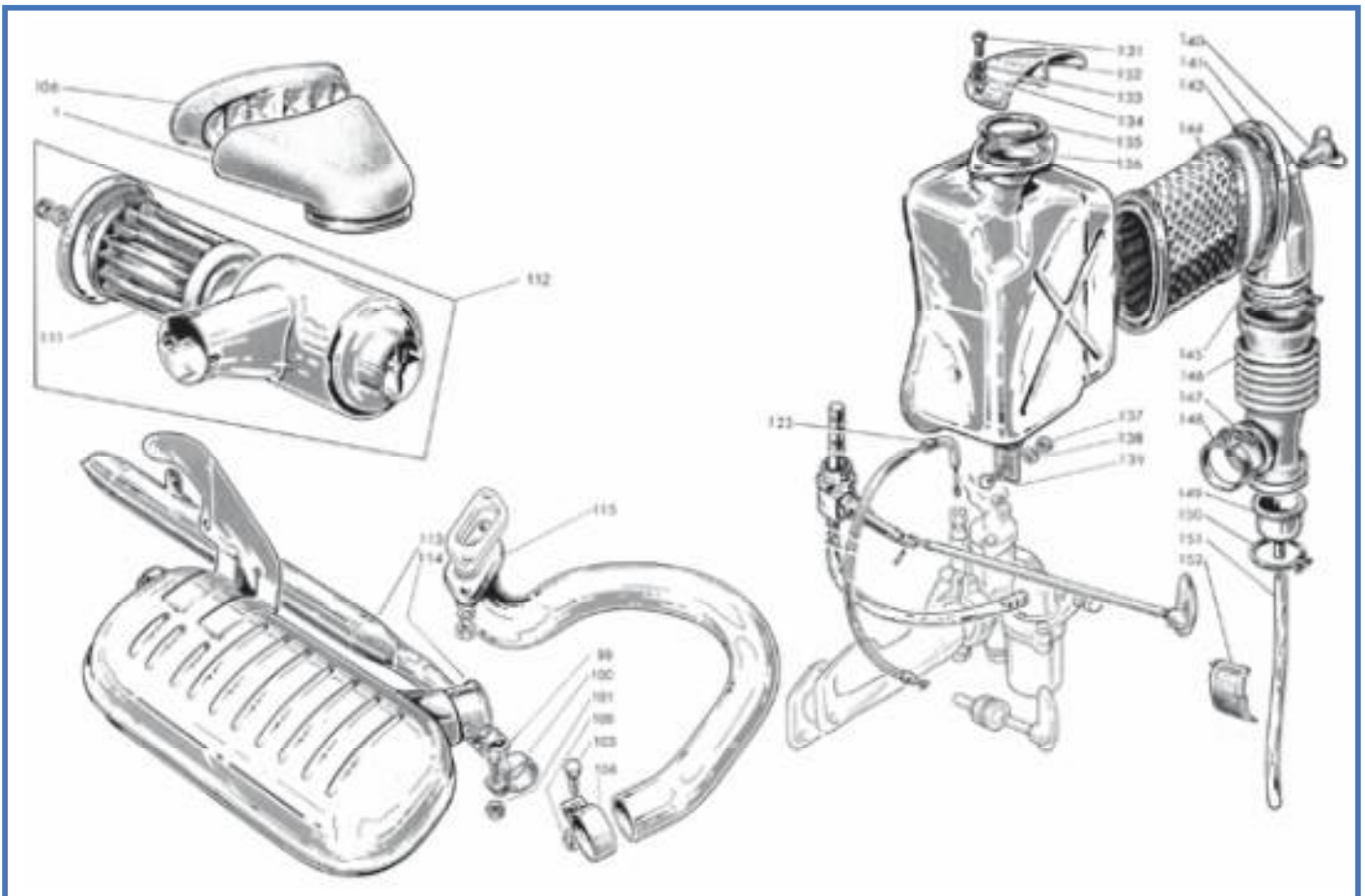
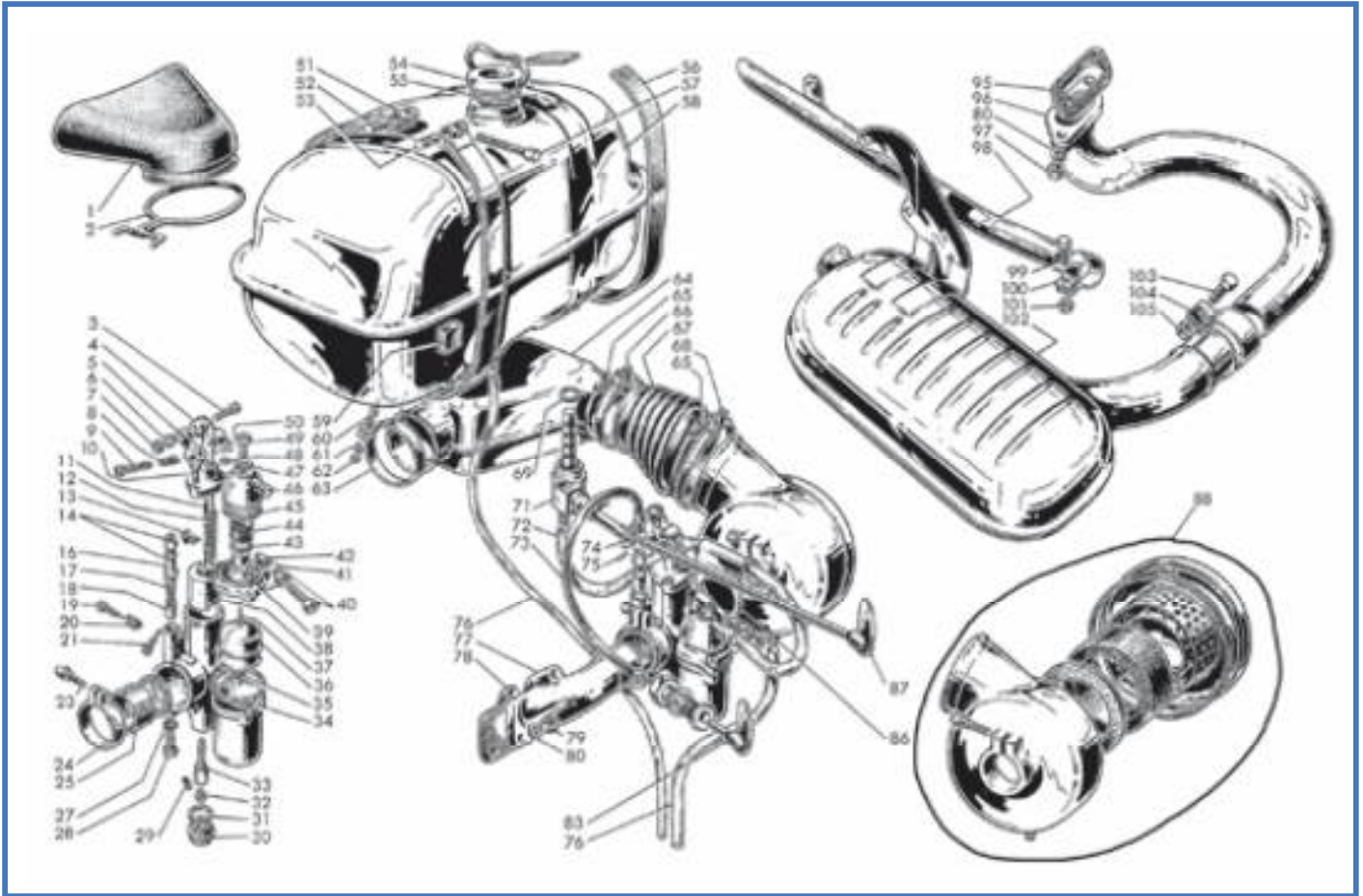


Fig.	Codice <small>Casa Lambretta</small>	Origine	Codice Innocenti	K					Modello	€
-	B 27	A	00412294		Carburatore MA19BS7	Carburettor MA19BS7	Carburateur MA19BS7	Carburador MA19BS7	150	74,00
1	B 55		15050053		Presa d'aria in gomma	Rear air intake	Soufflet conique	Caucho de admisión de aire	'58	50,00
2	886		15050034		Molla fissaggio B 55	Spring for B 55	Ressort pour B 55	Muelle para B 55	'58	5,00
3	D 212		00412188		Perno per bilancere	Pin	Pivot	Perno	Tutti	2,00
4	D 213		00412189		Bilancere comado gas	Lever	Levier	Palanca	Tutti	6,00
5	D196		00412257		Coperchio	Cover	Couvercle	Tapa	Tutti	6,00
6	170		73170043		Rondella elastica	Spring washer	Rondelle élastique	Arandela alabeada	Tutti	0,10
7	D 163		00412049		Dado	Nut	Écrou	Tuerca	Tutti	1,50
8	D 171		00412191		Molla	Spring	Ressort	Muelle	Tutti	2,00
9	D 170		00412192		Vite	Screw	Vis	Tornillo	Tutti	3,00
10	D 160		00412193		Vite	Screw	Vis	Tornillo	Tutti	3,50
11	D 199		00412271		Spillo conico D21	Needle D21	Aiguille D21	Aguja D21	150	8,00
11	D 225		00412270		Spillo conico D16	Needle D16	Aiguille D16	Aguja D16	125	8,00
12	D 200		00412002		Molla	Spring	Ressort	Muelle	Tutti	4,00
13	D 202		00412001		Ancorina per spillo conico	Clip for needle	Clip pour aiguille	Red de seguridad	Tutti	2,00
14	D 175		00412148		Vite con dado	Screw with nut	Vis avec écrou	Tornillo con tuerca	Tutti	3,00
16	D 174		00412181		Tappo	Plug	Bouchon	Tapon	Tutti	4,00
17	D 177		00412182		Molla	Spring	Ressort	Muelle	Tutti	2,00
18	D 178		00412140		Valvola starter	Choke valve	Soupape starter	Valvula starter	Tutti	5,00
19	D 203		00412249		Vite	Screw	Vis	Tornillo	Tutti	3,00
20	D 204		00412232		Molla	Spring	Ressort	Muelle	Tutti	2,00
21	D 205		00412263		Vite guidavalvola	Screw	Vis	Tornillo	Tutti	3,00
23	D 180		00412234		Vite	Screw	Vis	Tornillo	Tutti	3,00
24	D 179		00412248		Morsetto	Clamp	Collier	Abrazadera	Tutti	15,00
25	D 187		00412261		Riduzione isolante	Insulating reduction	Anneau isolant	Casquillo reductor	Tutti	5,00
27	505		00412126	K	Guarnizione tappo	Gasket plug	Joint Bouchon	Junta tapòn	Tutti	0,20
28	D 2		00412264		Getto starter da 55	Starter jet	Gicleur starter	Chicle starter 55	Tutti	8,00
29	D 30		00412019		Getto minimo da 40	Pilot jet	Gicleur du ralenti	Chicle baja 40	150	5,00
29	D 29		00412268		Getto minimo da 35	Pilot jet	Gicleur du ralenti	Chicle baja 35	125	5,00
30	D 211		00412018		Tappo getto massimo	Plug main jet	Bouchon gicleur principal	Tapòn chicle alta	Tutti	5,00
31	504		00412006	K	Guarnizione tappo	Gasket plug	Joint Bouchon	Junta tapòn	Tutti	0,20
32	D 95		00412265		Getto massimo 95	Main jet 95	Gicleur principal 95	Chicle alta 95	150 '58	3,00
32	D 93		00412275		Getto massimo 93	Main jet 93	Gicleur principal 93	Chicle alta 93	125	3,00
32	D 102		412273		Getto massimo 102	Main jet 102	Gicleur principal 102	Chicle alta 102	150 '59	3,00
33	D 210		00412044		Polverizzatore 260B	Diffuser 260B	Diffuser 260B	Difusor 260B	Tutti	10,00
34	501		00412005	K	Guarnizione	Gasket	Joint	Junta	Tutti	0,80
35	D 222		00412124		Anellino fissa astina	Circlip	Circlip	Muelle	Tutti	1,00
36	D 221		00412098		Galleggiante	Float	Flotteur	Flotador	Tutti	25,00
37	D 223		00412027		Astina galleggiante	Float pin	Pivot flotteur	Aguja flotador	Tutti	4,00
38	D 219	A	00412269		Valvola gas 50	Throttle slide 50	Boisseau de gas 50	Valvula gas 50	Tutti	8,00
39	D 218		00412021		Vite fissaggio vaschetta	Screw	Vis	Tornillo	Tutti	1,50
40	D 161		00412055		Vite con dado	Screw with nut	Vis avec écrou	Tornillo y tuerca	Tutti	4,00
41	D 256		412204		Coperchio vaschetta	Cover	Couvercle	Tapa cierre	Tutti	24,00
42	B 21		00412053		Cappuccio	Cap	Chapeau	Capuchon	Tutti	2,00
43	522		00412201	K	Guarnizione	Gasket	Joint	Junta	Tutti	0,40
44	D 228		00412008		Filtro	Filter	Filtre	Filtro	Tutti	5,00
45	506		00412203	K	Guarnizione tappo	Gasket plug	Joint Bouchon	Junta tapòn	Tutti	0,30
46	D 227		00412199		Pipetta tubo benzina	Fuel port	Orifice de carburant	Tapa	Tutti	18,00
47	505		00412126	K	Guarnizione tappo	Gasket plug	Joint Bouchon	Junta tapòn	Tutti	0,20
48	D 173		00412286		Guarnizione	Gasket	Joint	Junta	Tutti	0,80
49	D 229		00412197		Vite	Screw	Vis	Tornillo	Tutti	3,00
50	D 172		00412071		Tirante	Tie rod	Tirant	Tirador	Tutti	3,00
51	C 297		19070011		Fascia + fig. 57-52-53	Strap + fig. 57-52-53	Collier + fig. 57-52-53	Faja + fig. 57-52-53	Tutti	15,00
52	835		15070013		Cilindretto	Trunnion	Barillet	Cilindro roscado	Tutti	2,00
53	836		15070014		Cilindretto	Trunnion	Barillet	Cilindro roscado	Tutti	2,00
54	C 296	A	15070040		Tappo	Cap	Couvercle	Tapon	Tutti	6,00
55	C 94		15070021		Guarnizione	Gasket	Joint	Junta	Tutti	1,00
56	874		15070012		Guarnizione fasce serbatoio (feltro)	Tank gasket (felt)	Joint réservoir (feutre)	Junta de faja	Tutti	4,00
57	809		15070015		Vite	Screw	Vis	Tornillo	Tutti	3,00

LAMBRETTA 125-150 U









Fig.	Codice <small>(Casa Lambretta)</small>	Origine	Codice Innocenti	K					Modello	€
58	C 383	A	19070010		Serbatoio	Tank	Réservoir	Deposito	Tutti	92,00
59	C 72		15070019		Tampone	Buffer	Tampon	Tampón	Tutti	2,00
60	14		70360516		Vite	Screw	Vis	Tornillo	'58	0,20
61	171		83100005		Rondella elastica	Spring washer	Rondelle élastique	Arandela alabeada	'58	0,10
62	122		72030005		Dado	Nut	Écrou	Tuerca	'58	1,00
63	B 280		15016005		Fascetta	Clip	Collier	Abraz	'58	7,00
64	C 509		19016060		Condotto di aspirazione	Intake housing	Boîte prise d'air	Conducto de aire	'58	60,00
65	23		70910420		Vite	Screw	Vis	Tornillo	'58	0,20
66	B 264		19016080		Fascetta con vite	Clip with screw	Collier avec vis	Abraz con tornillo	'58	6,00
67	B 22		15016013		Soffietto elastico	Elastic hose	Soufflet élastique	Fuelle	'58	10,00
68	B 274		19016100		Fascetta con vite	Clip with screw	Collier avec vis	Abraz con tornillo	'58	7,00
69	516		19071008		Guarnizione	Gasket	Joint	Junta	Tutti	0,20
71	B 24		19071020		Rubinetto con fig.69-74-75	Petrol tap + fig. 69-74-75	Robinet + fig. 69-74-75	Grifo + fig. 69-74-75	Tutti	14,00
72	811		19971004		Tubazione	Line	Tube	Tubo	Tutti	5,00
73	L 151		19015050	K	Cavo starter (per fig.123)	Choke cable (for fig.123)	Câble de starter (pour fig.123)	Cable de starter (por fig. 123)	'59	6,00
74	810		19071009		Snodo	Articulating joint	Joint articulé	Articulacion	Tutti	3,00
75	111		74400228		Copiglia	Split pin	Goupille	Pasador de aletas	Tutti	0,10
76	888		19071006		Tubetto sfiato serbatoio	Line	Tube	Tubo	'58-'59	1,00
77	B 272		19011016		Collettore aspirazione	Manifold	Pipe	Tubo admision	Tutti	20,00
78	1010		19011017	K	Guarnizione	Gasket	Joint	Junta	Tutti	1,50
79	B 107		19011009		Dado	Nut	Écrou	Tuerca	Tutti	0,80
80	B 89		83100007		Rondella elastica	Spring washer	Rondelle élastique	Arandela alabeada	Tutti	0,20
83	B 26		15015020		Levetta completa	Lever complete	Levier complète	Tirador completo	Tutti	30,00
85	889		19016014		Tubetto sfiato carburatore	Line	Tube	Tubo	'58	1,00
86	890		19016015		Piastrina ferma tubo benzina	Plate petrol line	Plaque tube essence	Guia macarron	'58	4,00
87	B 25		19071010		Levetta	Lever	Levier	Varilla	Tutti	14,00
88	B 275		00412250		Filtro aria completo per fig. 64	Air filter box for fig. 64	Boîte à air complète pour fig. 64	Filtro completo por fig. 64	'58	105,00
88	B 276		00412289		Scatola filtro aria per fig. 112	Air filter box for fig. 112	Boîte à air complète pour fig. 112	Filtro completo por fig. 112	'58	90,00
95	1011		19018001	K	Guarnizione	Gasket	Joint	Junta	Tutti	2,00
97	B 106		19018003		Dado	Nut	Écrou	Tuerca	Tutti	1,50
98	M 192/E		19018003		Terminale marmitta per M192/D	Exhaust tube for M192/D	Tube d'échappement pour M 192/D	Cola de escape por M 192/D	'58	30,00
99	32		70360514		Vite	Screw	Vis	Tornillo	Tutti	0,20
100	M 313		19018023		Fascetta + fig. 99-101	Clip + fig. 99-101	Collier + fig. 99-101	Abraz + fig. 99-101	Tutti	6,00
101	122		72000005		Dado	Nut	Écrou	Tuerca	Tutti	0,20
102	M 192/D		19018060		Marmitta + fig. 96-98-100	Exhaust + fig. 96-98-100	Silencieux + fig. 96-98-100	Escape + fig. 96-98-100	'58	150,00
103	57		70360818		Vite	Screw	Vis	Tornillo	Tutti	1,00
104	M 199		19018019		Morsetto + fig. 103-105	Clamp + fig. 103-105	Collier + fig. 103-105	Abrazadera + fig. 103-105	Tutti	10,00
105	B 67		72060008		Dado	Nut	Écrou	Tuerca	Tutti	0,40
106	B 277		19050330		Supporto per fig. 1	Support for fig. 1	Support pour fig. 1	Soporte por fig. 1	'58	30,00
111	B 22/B		00412288		Filtro aria	Air filter	Filtre d'air	Filtro aire	'58	14,00
112	B 278		00412289		Filtro aria completo	Air filter box	Boîte à air complète	Filtro aire completo	'58	90,00
113	M 192/A		19018140		Terminale marmitta per M192	Exhaust tube for M192	Tube d'échappement pour M192	Cola de escape por M192	'59	36,00
114	M 192		19018060		Marmitta + fig.113-115-100	Exhaust + fig. 113-115-100	Silencieux + fig. 113-115-100	Escape + fig. 113-115-100	'59	140,00
123	L 147		19015019		Tubetto a "L"	Tube	Tube	Codillo starter	'59	8,00
131	292		71060616		Vite	Screw	Vis	Tornillo	'59	0,40
132	C 496		19016019		Bocchetta	Air intake	Prise d'air	Toma de aire	'59	25,00
133	B 61		83050616		Rondella elastica	Spring washer	Rondelle élastique	Arandela alabeada	'59	0,10
134	B 63		83010601		Rondella	Washer	Rondelle	Arandela	'59	0,10
135	B 37/H		19016033		Guarnizione	Gasket	Joint	Junta	'59	1,50
136	C 510	U	19016130		Scatola filtro	Filter housing	Boîte de filtre	Caja de filtro	'59	80,00
137	B 68		72030006		Dado	Nut	Écrou	Tuerca	'59	0,30
138	B 88		83100006		Rondella elastica	Spring washer	Rondelle élastique	Arandela alabeada	'59	0,20
139	812		19016029		Vite	Screw	Vis	Tornillo	'59	3,00
140	B 271		19016028		Dado ad alette	Wing nut	Écrou à oreilles	Palomilla	'59	4,00
141	C 499		19016018		Pipa aspirazione	Manifold	Pipe	Pipa de aire	'59	30,00
142	B37/A		19016035		Guarnizione	Gasket	Joint	Junta	'59	2,00
144	B 31		19016120		Filtro	Air filter	Filtre d'air	Filtro	'59	10,00
145	B 279		19016034		Anello elastico	Elastic circlip	Collier elastique	Muelle	'59	5,00
146	B 30		19016021		Soffietto elastico	Elastic hose	Soufflet élastique	Fuelle	'59	10,00

Fig.	Codice <small>(Casa Lambretta)</small>	Origine	Codice Innocenti	K					Modello	€
147	24		71160420		Vite	Screw	Vis	Tornillo	'59	0,20
148	B 262		19016150		Fascetta con vite	Clip with screw	Collier avec vis	Abraz con tornillo	'59	6,00
149	B 30/B		19016036		Scodellino	Cup	Cuvette	Cazoleta	'59	2,50
150	B 41		19016037		Anello elastico	Elastic ring	Anneau élastique	Muelle	'59	3,00
151	814		19016039		Tubetto	Tube	Tube	Macarron	'59	0,50
152	C 221		19090012		Decal filtro aria (per fig.136)	Air filter transfert (for fig.136)	Décalcomanie filtre (pour fig.126)	Adhesivo filtro (por fig. 126)	'59	1,50
152	C 220		19090012		Decal filtro aria (per fig.112)	Air filter transfert (for fig.112)	Décalcomanie filtre (pour fig.112)	Adhesivo filtro (por fig. 112)	'58	3,00

K**KIT VARI LI1 - Tavola 5**

- M 173 25 €** Kit guarnizioni motore 125-150 - Engine gasket kit 125-150 - Kit joint moteur 125-150 - Kit juntas de motor 125-150
Tav.5 1xfig.78, 1xfig.95 - Tav.6 1xfig.2 - Tav.2 1xfig.5 - Tav.1 1xfig.39, 1xfig.25, 2xfig.29, 3xfig.37 - Tav.13 1xfig.47, 1xfig.53
- L 108 34 €** Kit cavi e guaine (con nylon) - Kit inner/outer cables (with nylon) - Kit cables complet (avec nylon) - Kit cables y fundas (con nylon)
Tav.5 1xfig.73 - Tav.13 1xfig.12, 1xfig.49, 1xfig.50, 2xfig.51, 2xfig.48, 1xfig.14, 1xfig.28, 1xfig.29
- B 27/B 4 €** Kit guarnizioni carburatore - Carbuettor gasket kit - Kit joint carburateur - Juntas carburador kit
Tav.5 1xfig.31, 1xfig.27, 1xfig.45, 1xfig.47, 1xfig.34, 1xfig.43

Tavola 6

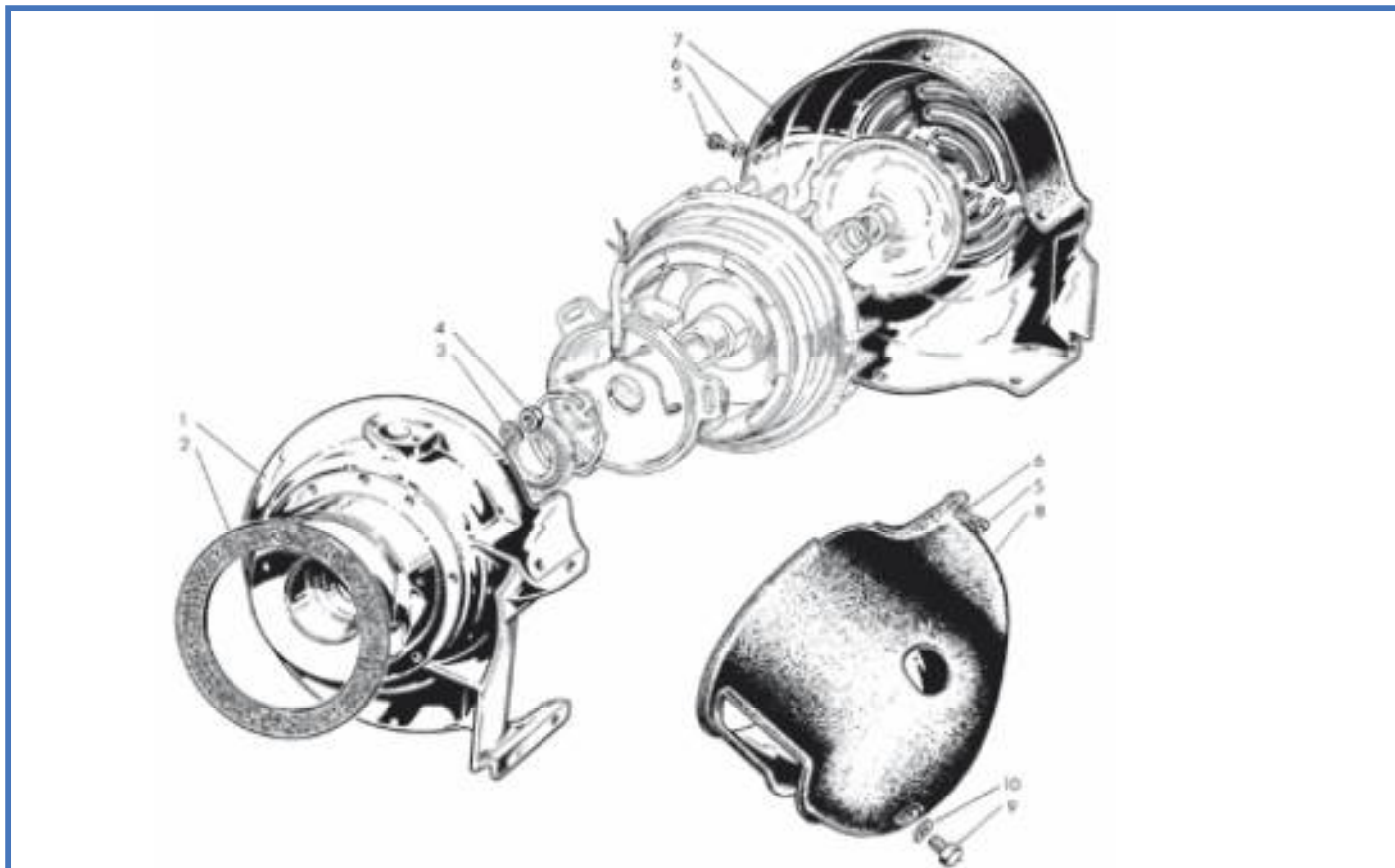


Fig.	Codice <small>Casa Lambretta</small>	Origine	Codice Innocenti	K					Modello	€
1		A	19010052		Flangia	Flange	Paller	Soporte volante	Tutti	Non disp.
2	1013		19010015	K	Guarnizione	Gasket	Joint	Junta	Tutti	2,50
3	B 88		83100006		Rondella elastica	Spring washer	Rondelle élastique	Arandela alabeada	Tutti	0,20
4	B 68		72000006		Dado	Nut	Écrou	Tuerca	Tutti	0,30
5	B 191		19014003		Vite	Screw	Vis	Tornillo	Tutti	0,80
6	171		73170053		Rondella elastica	Spring washer	Rondelle élastique	Arandela alabeada	Tutti	0,10
7	C 500	A	19014030		Coperchio	Cover	Couvercle	Tapa	Tutti	40,00
8	C 511	A	19014020		Cuffia	Cylinder cowl	Coiffe	Caperuza	Tutti	60,00
9	56		70360814		Vite	Screw	Vis	Tornillo	Tutti	1,00
11	B 87		83100008		Rondella elastica	Spring washer	Rondelle élastique	Arandela alabeada	Tutti	0,20

K

KIT VARI LI1 - Tavola 6

M 173 25 € Kit guarnizioni motore 125-150 - Engine gasket kit 125-150 - Kit joint moteur 125-150 - Kit juntas de motor 125-150
Tav.6 1xfig.2 - Tav.5 1xfig.78, 1xfig.95 - Tav.2 1xfig.5 - Tav.1 1xfig.39, 1xfig.25, 2xfig.29, 3xfig.37 - Tav.13 1xfig.47, 1xfig.53

Tavola 7

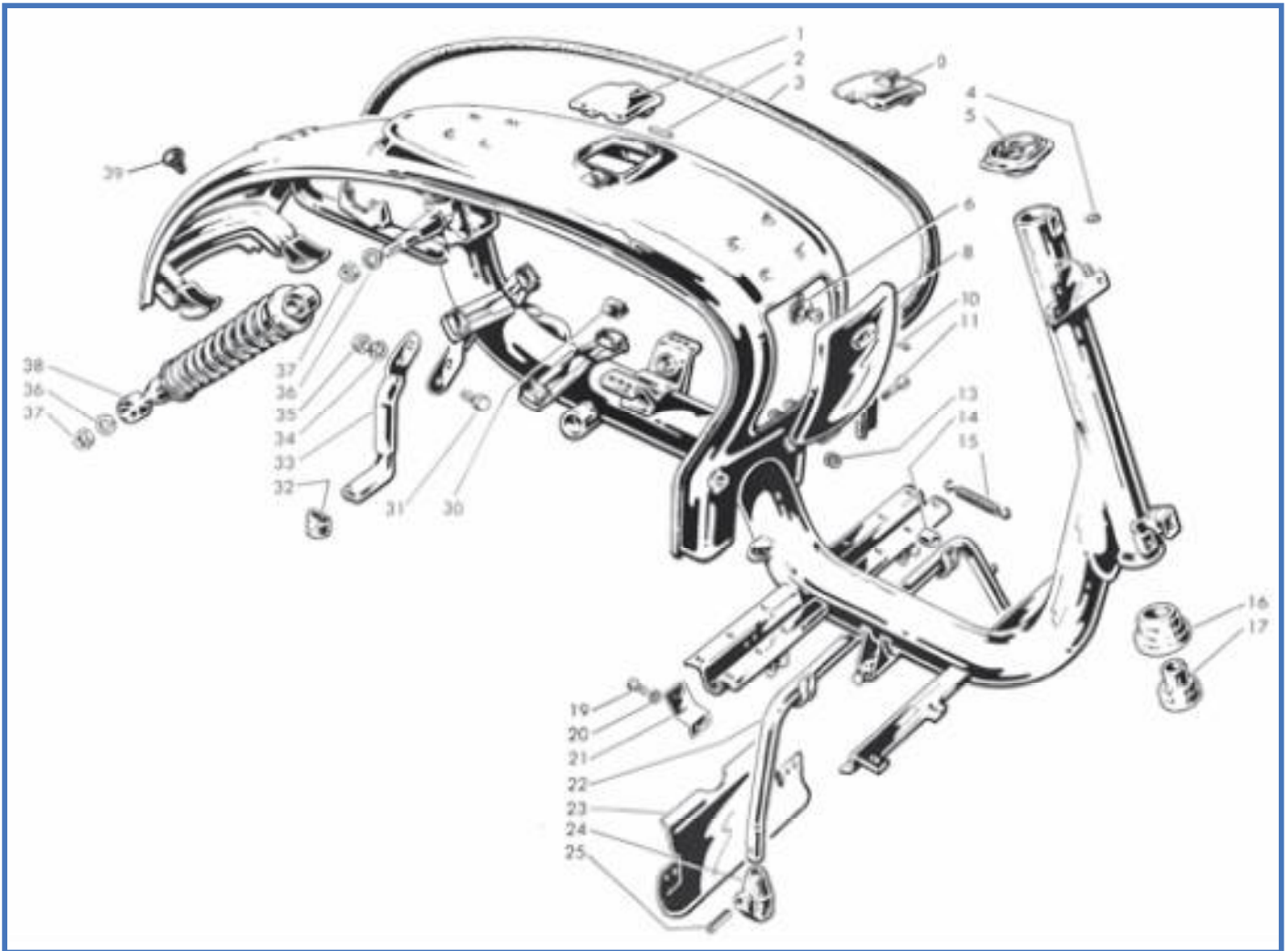


Fig.	Codice <small>Casa Lambretta</small>	Origine	Codice Innocenti	K					Modello	€
0	C 512		15055040		Sportello con gancio	Cover with hook	Couvercle avec crochet	Puerta con gancho	'58	30,00
1	C 473		15055040		Sportello liscio	Cover without hook	Couvercle lisse	Puerta	'59	18,00
2	B 112		15055033		Perno	Pin	Pivot	Perno	Tutti	1,00
3	C 65		15055059		Profilato (coppia)	Beading (pair)	Garniture (couple)	Molduras (juego)	Tutti	6,00
4	73		71670812		Grano	Grub	Ergot	Tornillo	Tutti	1,00
5	T 273		15061022		Supporto	Support	Support	Soporte	Tutti	48,00
6	C 133		15055060		Serratura + fig. 10	Lock + fig. 10	Serrure + fig. 10	Cerradura + fig. 10	Tutti	24,00
8	C 502	A	19055050		Sportello	Cover	Couvercle	Tapa	Tutti	40,00
10	626		75710308		Ribattino	Rivet	Rivet	Remache	Tutti	0,10
11	B 110		15055021		Perno	Pin	Pivot	Perno	Tutti	2,00
13	C 18		15071002		Protezione	Protection	Protection	Protector	Tutti	1,50
14	T 230		15057007		Tampone cavalletto	Stand buffer	Tampon béquille	Tampòn caballete	Tutti	2,00
15	T 218		19957005		Molla	Spring	Ressort	Muelle	Tutti	6,00
15	T 218/X		19957005		Molla Inox	Spring Stainless	Ressort Inox	Muelle Inox	Tutti	8,00
16	T 44		15061024		Protezione	Protection	Protection	Protector	Tutti	10,00
17	776		40770228	K	Calotta	Cup	Cuvette	Cazoleta	Tutti	24,00
19	31		70360510		Vite	Screw	Vis	Tornillo	Tutti	0,30
20	171		83120005		Rondella elastica	Spring washer	Rondelle élastique	Arandela alabeada	Tutti	0,10
21	T 212		15057008		Piastrina	Plate	Plaque	Pletina	Tutti	4,00
22	T 210		15057010		Cavalletto	Center stand	Béquille	Caballete	Tutti	30,00
23	T 214		15057012		Parafango	Mudguard	Gardeboue	Chapa salvabarro	Tutti	18,00
24	T 213		15057020		Piedino (coppia+spine)	Rubber cap (pair+pins)	Protection (couple+axes)	Zapata	Tutti	10,00
25	83		15057009		Spina	Pin	Axe	Pasador	Tutti	1,00
30	C 66		15050021		Tampone serbatoio	Buffer tank	Tampon réservoir	Tampòn deposito	Tutti	2,00

Fig.	Codice <small>(Casa Lambretta)</small>	Origine	Codice Innocenti	K					Modello	€
31	66		70360825		Vite	Screw	Vis	Tornillo	Tutti	1,00
32	C 67		15050065		Tampone	Buffer	Tampon	Tampón	Tutti	2,00
33	C 501		15050031		Supporto	Support	Support	Soporte	Tutti	15,00
34	B 87		83120008		Rondella elastica	Spring washer	Rondelle élastique	Arandela alabeada	Tutti	0,20
35	B 66		72030008		Dado	Nut	Écrou	Tuerca	Tutti	0,40
36	B 139		83100016		Rondella elastica	Spring washer	Rondelle élastique	Arandela alabeada	Tutti	1,00
37	B 138		72070016		Dado	Nut	Écrou	Tuerca	Tutti	1,00
38	T 102/B		19058120		Ammortizzatore	Shock absorber	Amortisseur	Amortiguador	Tutti	84,00
39	C 50		15055071		Tappo	Plug	Bouchon	Tapón	Tutti	1,00

K**KIT VARI LI1 - Tavola 7**

T 53/A 60 € Kit calotte sterzo - Steering cone kit - Kit cuvette de direction - Cojinetes de dirección
Tav.7 1xfig.17 - Tav.8 1xfig.43, 1xfig.42, 1xfig.62

Tavola 8

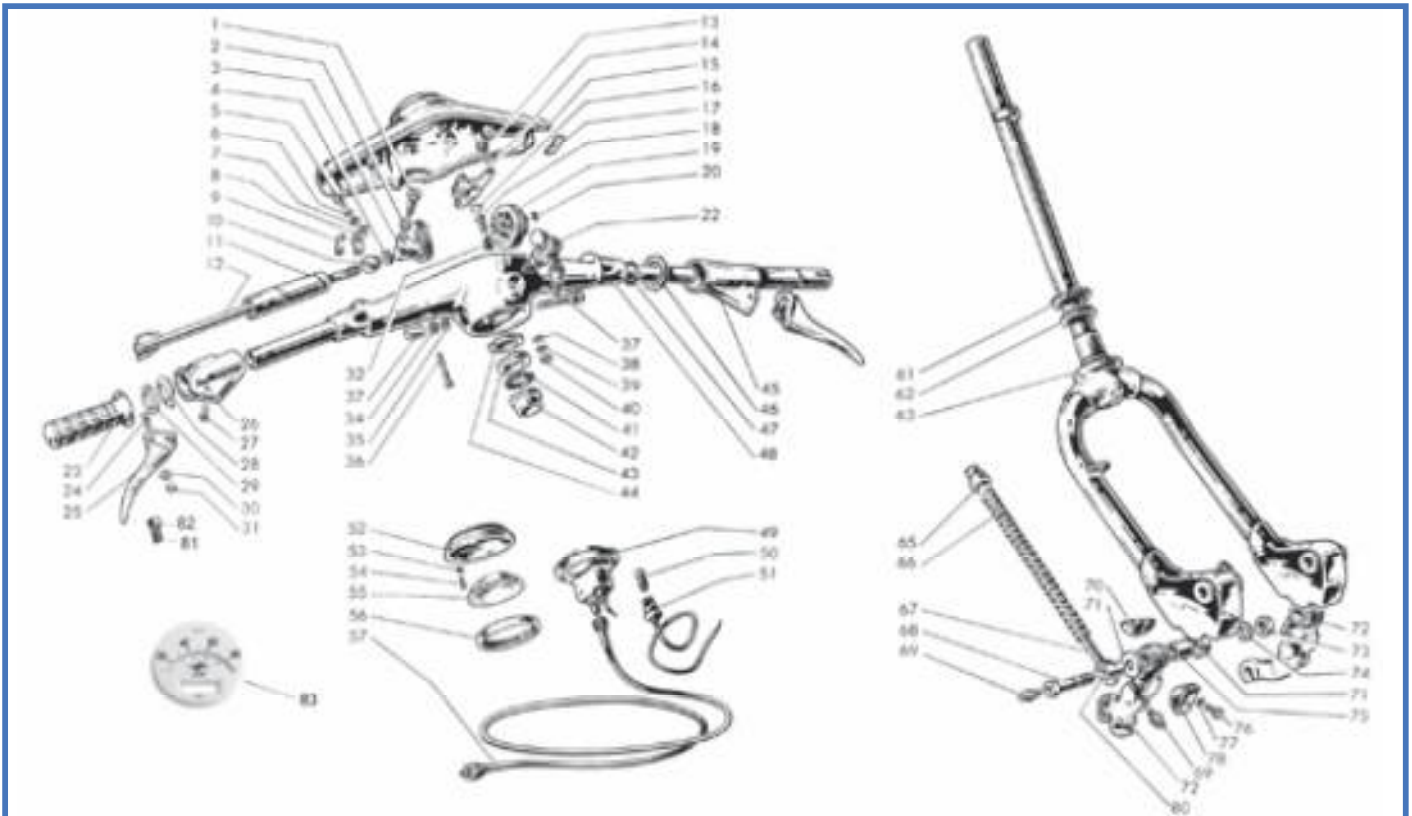


Fig.	Codice <small>(Casa Lambretta)</small>	Origine	Codice Innocenti	K					Modello	€
1	B 160		15062015		Vite carrucola	Screw	Vis	Tornillo	Tutti	2,50
2	151		83100005		Rondella	Washer	Rondelle	Arandela	Tutti	0,10
3	L 186		15063004		Carrucola ottone	Brass roller	Courseur Laiton	Polea laton	Tutti	18,00
4	B 183		15062013		Rondella sp. 0,4 mm	Shim	Rondelle de réglage	Arandela de réglaje	Tutti	0,80
4	B 184		15062023		Rondella sp. 0,6 mm	Shim	Rondelle de réglage	Arandela de réglaje	Tutti	0,80
5	58		70360412		Vite	Screw	Vis	Tornillo	Tutti	0,20
6	169		83100004		Rondella elastica	Spring washer	Rondelle élastique	Arandela alabeada	Tutti	0,10
7	180		73010043		Rondella	Washer	Rondelle	Arandela	Tutti	0,10
8	L 188		15062012		Piastrina	Plate	Plaquette	Pletina	Tutti	2,00
9	L 140		19222012		Occhiello	Clip	Agrafe	Guia cable	Tutti	3,00
10	608		15062011	K	Boccola	Bush	Bague	Casquillo	Tutti	2,50
11	L 203		19063002		Manicotto	Sleeve	Manchon	Manguito	Tutti	10,00
12	L 199		15062030		Alberino	Shaft	Arbre	Perno	Tutti	18,00
13	68		15061009		Vite	Screw	Vis	Tornillo	Tutti	0,40
14	L 208		15061008		Morsetto	Clamp	Etau	Abrazadera	Tutti	28,00
15			19061030		Calotta	Cover	Couvercle	Carcasa superior	Tutti	Non disp.
16	644		15088003	K	Dischetto	Disc	Disque	Lentejuela	Tutti	0,50
17	818		15061011		Guamizione	Gasket	Joint	Junta	Tutti	0,50
18	645		15088001	K	Piolo	Pin	Pivot	Pitón	Tutti	2,00
19	L 191		15062014		Carrucola in ottone	Brass roller	Courseur laiton	Polea	Tutti	18,00
20	53		70300625		Vite	Screw	Vis	Tornillo	Tutti	0,40
22	C 136/A		15088010		Antifurto	Steering lock	Serrure antivol	Cerradura bloqueo	Tutti	22,00
23	L 51		19062016		Manopola (paio)	Grip (pair)	Poignée (couple)	Empuñadura	Tutti	8,00
24	L 23		19062002		Perno + fig. 30-31	Pin + fig. 30-31	Axe + fig. 30-31	Tornillo	Tutti	3,00
24	L 25		19062002		Perno magg. 1mm+fig.30-31	Pin 1mm over size+fig.30-31	Axe plus 1mm+fig.30-31	Eje sobrem 1mm+fig.30-31	Tutti	3,00
25	L 22		19062024		Leva	Lever	Levier	Palanca	Tutti	12,00
26	L 173		19063001		Supporto	Support	Support	Soporte	Tutti	50,00
27	B 90		71480612		Vite	Screw	Vis	Tornillo	Tutti	0,40
28	604		15063005	K	Rondella di frizione	Elastic washer	Rondelle élastique	Arandela	Tutti	2,00
29	606		15063003	K	Rondella	Washer	Rondelle	Arandela	Tutti	1,00
30	712		19062004		Rondella a stella	Star washer	Rondelle étoile	Arandela elastica	Tutti	0,30
31	711		19062003		Dado	Nut	Écrou	Tuerca	Tutti	1,00
32	643		15088002	K	Molla	Spring	Ressort	Muelle	Tutti	1,00
34	166		83120010		Ranella elastica	Spring washer	Rondelle élastique	Arandela alabeada	Tutti	0,20
35	194		73150105		Ranella	Washer	Rondelle	Arandela	Tutti	0,20

Fig.	Codice <small>(Casa Lambretta)</small>	Origine	Codice Innocenti	K					Modello	€
36	B 109		71450542		Vite	Screw	Vis	Tornillo	Tutti	1,00
37	B 316		15061005		Vite e dado + fig. 35-36	Screw and nut + fig. 35-36	Vis et écrou + fig. 35-36	Tornillo y tuerca+fig.35-36	Tutti	12,00
38	182		73010053		Ranella	Washer	Rondelle	Arandela	Tutti	0,10
39	165		83110006		Ranella elastica	Spring washer	Rondelle élastique	Arandela alabeada	Tutti	0,10
40	123		72030006		Dado	Nut	Écrou	Tuerca	Tutti	0,20
41	T 35/B		15061060		Gabbietta a sfere	Ball race	Cage à billes	Bolas con jaula	Tutti	3,00
42	779		15061021	K	Sede	Seat	Siège	Guía de bolas	Tutti	12,00
43	775		15061019	K	Calotta	Cup	Cuvette	Cazoleta	Tutti	12,00
44	815		15061018		Anello registro	Adjustment ring	Anneau réglage	Tuerca de reglaje	Tutti	6,00
45	L 170		19062010		Manicotto cambio	Support	Support	Soporte palanca	Tutti	60,00
46	602		15062017	K	Collaretto di rasamento	Collar	Collier	Collarin	Tutti	1,50
47	600		11110309	K	Boccola	Bush	Bague	Casquillo	Tutti	3,00
48			19061020		Manubrio	Handlebar	Guidon	Manillar	Tutti	Non disp.
49	A 3	A	00611052		Tachimetro (80 km/h)	Speedometer (80 km)	Compteur (80 km)	Quantamillas (80 km)	125	50,00
49	A 5	A	00611025		Tachimetro (100 km/h)	Speedometer (100 km)	Compteur (100 km)	Quantamillas (100 km)	150	50,00
50	E 303	A	15087002		Lampadina 12V 3W	Bulb 12V 3W	Ampoule 12V 3W	Lampara 12V 3W	Tutti	1,00
51	A 320		00611015		Portalampada	Bulb socket	Douille de lampe	Portalámparas	Tutti	6,00
52	A 323		00611027		Cornice kontakm	Speedo alloy ring	Cadre speedo	Aro cuentakm	Tutti	30,00
53	160		83120003		Rondella elastica	Spring washer	Rondelle élastique	Arandela alabeada	Tutti	0,10
54	13		70880318		Vite	Screw	Vis	Tornillo	Tutti	0,20
55	A 6		00611011		Vetro kontakm	Glass	Verre	Coertura trasparente	Tutti	4,00
56	A 321		00611013		Guarnizione	Gasket	Joint	Junta	Tutti	4,00
57	A 7		00611016		Trasmissione (□ 2 mm)	Cable (□ 2 mm)	Câble (□ 2 mm)	Funda	Tutti	10,00
61	T 35/C		15060020		Gabbietta a sfere	Ball race	Cage à billes	Bolas con jaula	Tutti	4,00
62	777		19060028	K	Sede	Seat	Siège	Guía de bolas	Tutti	12,00
63	T 271		19060010		Forcella	Fork	Fourche	Horquilla	Tutti	240,00
65	T 49/B		19060030		Bussola	Bush	Bague	Casquillo	Tutti	3,00
66	T 47		15060021		Molla	Spring	Ressort	Muelle	Tutti	12,00
67	T 47/B		19060090		Pistoncino	Piston	Piston	Pistoncillo	Tutti	12,00
68	876		15060016	K	Vite	Screw	Vis	Tornillo	Tutti	4,00
69	B 132		87020006	K	Ingrassatore	Lubricator	Graisseur	Engrasador	Tutti	1,00
70	T 46		15060100	K	Tampone	Buffer	Tampon	Tampón	Tutti	5,00
71	T 49		19060017		Coppetta	Cap	Cuvette	Cazoleta	Tutti	0,80
72	T 261	A	19060060/50		Leva (coppia)	Lever (pair)	Levier (couple)	Palanca	Tutti	100,00
73	130		72070012	K	Dado	Nut	Écrou	Tuerca	Tutti	0,50
74	168		83120012	K	Rondella elastica	Spring washer	Rondelle élastique	Arandela alabeada	Tutti	0,20
75	666		15060014	K	Bussola (Nylon)	Bush (Nylon)	Bague (Nylon)	Casquillo (Nylon)	Tutti	3,00
76	37		70360608	K	Vite	Screw	Vis	Tornillo	Tutti	0,30
77	165		83120006	K	Ranella elastica	Spring washer	Rondelle élastique	Arandela alabeada	Tutti	0,10
78	T 45		15060070	K	Tampone	Buffer	Tampon	Tampón	Tutti	5,00
80	665		15060015	K	Perno	Pin	Pivot	Perno	Tutti	3,00
81	L 27		19062021		Molla	Spring	Ressort	Muelle	'59	1,20
82	L 26		19062019		Pulsante	Push rod	Poussoir	Pulsante	'59	0,80
83	A 300				Fondo serigrafato (80 km)	Speedo face (80 km)	Speedo visage (80 km)	Caratula serigrafiada (80 km)	125	10,00
83	A 301				Fondo serigrafato (100 km)	Speedo face (100 km)	Speedo visage (100 km)	Caratula serigrafiada (100 km)	150	10,00



KIT VARI LI1 - Tavola 8

- T 53/A 60 €** Kit calotte sterzo - Steering cone kit - Kit cuvette de direction - Cojinetes de dirección
Tav.8 1xfig.43, 1xfig.42, 1xfig.62 - Tav.7 1xfig.17
- L 24 18 €** Kit boccole manubrio - Handlebar bush kit - Kit bague guidon - Kit casquillos de manillar
Tav.8 1xfig.28, 1xfig.29, 1xfig.46, 1xfig.47, 2xfig.10
- T 62 25 €** Kit viti e boccole forcella - Bush and pin fork link kit - Kit vis et bague fourche - Kit tornillo y cojinete horquilla
Tav.8 2xfig.68, 2xfig.69, 2xfig.80, 2xfig.73, 2xfig.74, 2xfig.75
- T 46/K 23 €** Kit tamponi forcella con viti - Buffer fork kit with screws - Kit tampon fourche avec vis - Kit tacos y tornillos horquilla
Tav.8 2xfig.70, 2xfig.78, 8xfig.76, 8xfig.77
- B 120 6 €** Kit fissaggio bloccasterzo - Steering lock fixing kit - Kit montage antivol - Kit conjunto de bloqueo
Tav.8 1xfig.32, 1xfig.18, 1xfig.17, 1xfig.20

Tavola 9

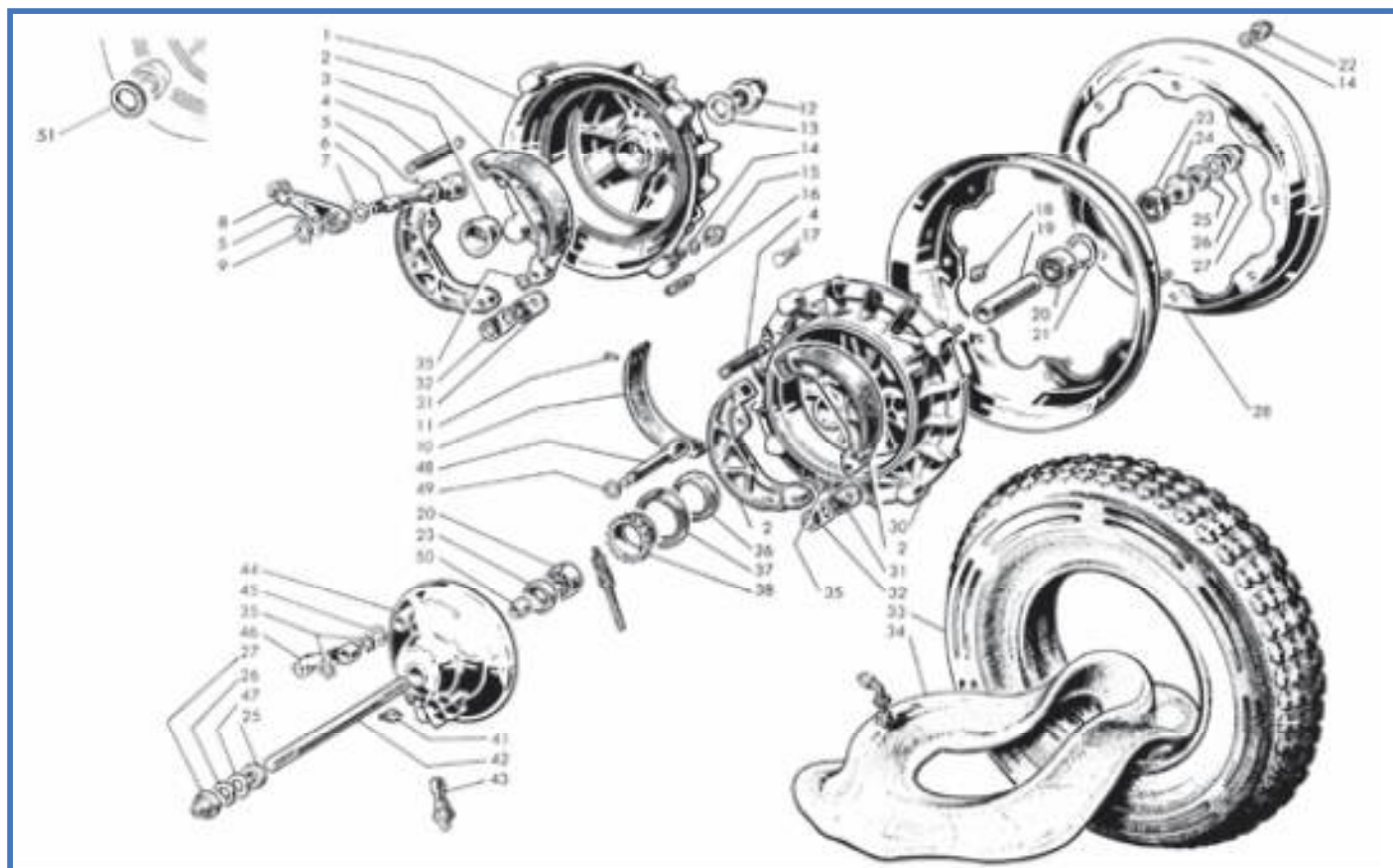


Fig.	Codice <small>Casa Lambretta</small>	Origine	Codice Innocenti	K					Modello	€
1	T 142/A		19045030		Mozzo posteriore+fig.3-16	Rear hub+fig.3-16	Moyeu arriere+fig.3-16	Cubo posterior+fig.3-16	Tutti	90,00
2	T 143		15044040		Ceppo (coppia)	Brake shoe (pair)	Mâchoire (couple)	Zapata	Tutti	25,00
3	T 126		19045006		Cono	Cone	Cône	Cono	Tutti	8,00
4	T 252		15044023		Molla	Spring	Ressort	Muelle	Tutti	5,00
5	191		19031015		Rondella	Washer	Rondelle	Arandela	Tutti	0,40
6	T 256		19045004		Camma	Cam	Came	Leva	Tutti	18,00
7	468		19059021	K	Anello di tenuta	Oil seal	Joint d'étanchéité	Retén	Tutti	0,50
8	T 140		19059019		Leva	Lever	Levier	Palanca	Tutti	15,00
9	241		73260010		Anello elastico	Circlip	Circlip	Muelle	Tutti	0,20
12	B 85		19045060		Dado	Nut	Écrou	Tuerca	Tutti	5,00
12	B 85/X		19045060		Dado Inox	Nut Stainless	Écrou Inoxydable	Tuerca Inox	Tutti	8,0
13	772		19045013	K	Rondella elastica	Spring washer	Rondelle élastique	Arandela alabeada	Tutti	1,00
14	B 87		83100008		Rondella elastica	Spring washer	Rondelle élastique	Arandela alabeada	Tutti	0,20
15	B 96		15044110		Dado (ch. 14)	Nut (key 14)	Écrou (clé 14)	Tuerca (cl. 14)	Tutti	2,50
15	B 96/X		15044110		Dado Inox (ch. 14)	Nut Stainless (key 14)	Écrou Inoxydable (clé 14)	Tuerca	Tutti	3,50
16	B 333		19045012		Prigioniero semplice	Stud simple	Goujon simple	Prisionero simple	Tutti	2,50
17	B 91		19044002		Prigioniero a doppio filetto	Stud double thread	Goujon double fil	Prisionero doble hilo	Tutti	4,00
18	B 133		87020008		Ingrassatore	Lubricator	Graisneur	Engrasador	Tutti	1,00
19	T 253		15044006		Distanziale	Distance piece	Entretoise	Casquillo separador	Tutti	5,00
20	M 202	E	15044005		Cuscinetto a sfere	Ball bearing	Roulement	Rodamiento	Tutti	8,00
21	251		73250032		Anello elastico	Circlip	Circlip	Muelle	Tutti	0,40
22	B 95		15044100		Dado (ch. 14)	Nut (key 14)	Écrou (clé 14)	Tuerca (cl. 14)	Tutti	1,50
22	B 95/X		15044100		Dado Inox (ch. 14)	Nut Stainless (key 14)	Écrou Inoxydable (clé 14)	Tuerca Inox (ll. 14)	Tutti	2,00
23	T 120		15044011		Anello di tenuta	Oil seal	Joint d'étanchéité	Retén	Tutti	3,00
24	821		15044008		Distanziale	Distance piece	Entretoise	Casquillo separador	Tutti	3,00
25	B 150		72070012		Dado	Nut	Écrou	Tuerca	Tutti	0,50
26	B 118		15044014		Rondella	Washer	Rondelle	Arandela	Tutti	0,80
27	B 84		15044070		Dado	Nut	Écrou	Tuerca	Tutti	3,50
27	B 84/X		15044070		Dado Inox	Nut Stainless	Écrou Inoxydable	Tuerca	Tutti	6,00

Fig.	Codice <small>(Casa Lambretta)</small>	Origine	Codice Innocenti	K					Modello	€
28	T 147		19044034		Cerchione	Rim	Jante	Llanda izquierda	Tutti	34,00
30	T 259	A	19944160		Mozzo anteriore	Front hub	Moyeu avant	Cubo anterior	Tutti	80,00
31	693		15044022	K	Piastrina	Plate	Plaquette	Pletina	Tutti	2,00
32	692		15044044	K	Piastrina elastica	Spring plate	Plaquette élastique	Pletina	Tutti	2,50
33	T 178	E	15044036		Copertura Michelin S83	Tyre Michelin S83	Pneu Michelin S83	Cubierta Michelin S83	Tutti	55,00
34	T 183	E	19044037		Camera d'aria Michelin	Inner tube Michelin	Chambre à air Michelin	Cámara Michelin	Tutti	15,00
35	242		73260012	K	Anello elastico	Circlip	Circlip	Muelle	Tutti	0,20
36	pag. 330		15044041		Bussola	Bush	Bague	Casquillo	Tutti	4,00
37	T 123		15044028		Anello di tenuta	Oil seal	Anneau d'étanchéité	Retén	Tutti	4,00
38	A 8	A	15044039		Rinvio tachimetro (Nylon)	Speedometer drive (Nylon)	Renvoi de compteur (Nylon)	Reenvio tacómetro (Nylon)	Tutti	10,00
41	B 132		87020006		Ingrassatore	Lubricator	Graisneur	Engrasador	Tutti	1,00
42	B 144		19044004		Perno ruota	Wheel axle	Axe de roue	Perno	Tutti	10,00
43	A 324		00611044		Bussola tachimetro	Bush for speedometer	Bague pour compteur	Casquillo	Tutti	12,00
44	T 257	A	19044140		Disco portaganasce	Disc	Plateau	Lentejuela	Tutti	35,00
45	192		15044019		Rondella	Washer	Rondelle	Arandela	Tutti	0,60
46	T 139		15044017		Leva	Lever	Levier	Palanca	Tutti	14,00
47	B 119		99094416		Rondella di aggiustaggio fine	Washer adjuster thin	Rondelle de réglage fin	Arandela	Tutti	0,80
48	T 258		15044050		Camma	Cam	Came	Leva	Tutti	15,00
49	189		15044018		Rondella	Washer	Rondelle	Arandela	Tutti	0,80
50	820		15044007		Distanziale	Distance piece	Entretoise	Casquillo separador	Tutti	2,50
51	B 168		19045005		Rondella distanziale	Distance washer	Rondelle d'épaisseur	Arandela separador	1/2 '59	1,00

K
KIT VARI LI1 - Tavola 9

- M 113 25 €** Kit paraoli e OR motore VITON "CasaLambretta" - Engine oil seal Kit VITON "CasaLambretta" - Kit anneau d'étanchéité moteur VITON "CasaLambretta" - Kit reten motor VITON "CasaLambretta"
Tav.3 1xfig.7 - Tav.2 1xfig.2, 1xfig.8 - Tav.4 1xfig.18, 1xfig.46, 1xfig.48, 1xfig.52 - Tav.9 1xfig.7
- T 254 5 €** Kit fissaggio ganasce freno - Kit brake shoe fixing - Kit montage machoire - Kit conjunto zapatas de freno
Tav.9 1xfig.31, 1xfig.32, 2xfig.35



Tavola 10

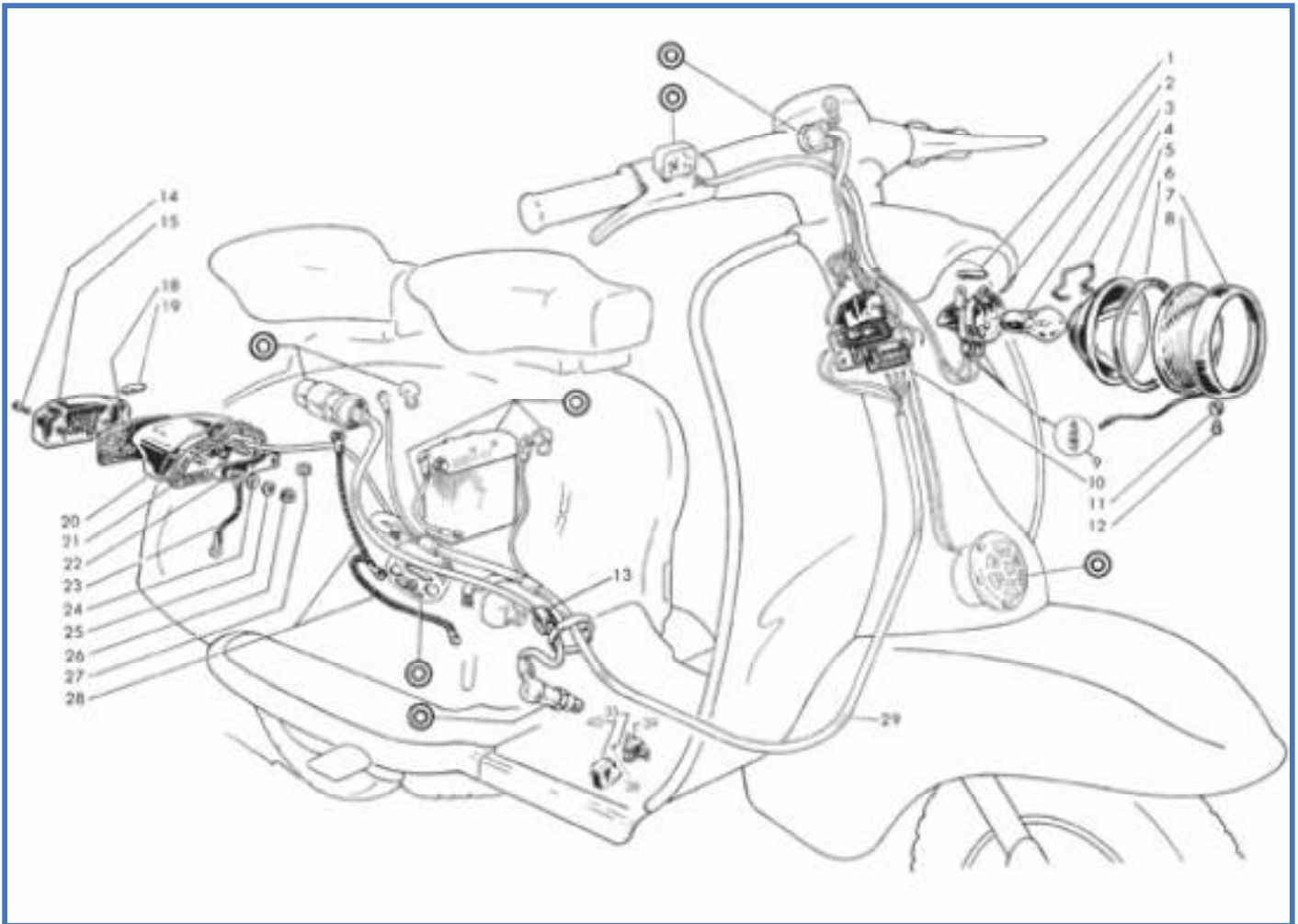


Fig.	Codice <small>Casa Lambretta</small>	Origine	Codice Innocenti	K					Modello	€
1	E 306	A	40010146		Lampadina 6V 3W	Bulb 6V 3W	Ampoule 6V 3W	Lampara 6V 3W	Tutti	1,00
2	877		15080030		Portalampada Cev	Lampholder Cev	Douille ampoule Cev	Porta-lámparas Cev	Tutti	15,00
3	E 300	A	87652525		Lampadina 6V 25/25W	Bulb 6V 25/25W	Ampoule 6V 25/25W	Lámpara 6V 25/25W	Tutti	4,00
4	870		15080008		Molla Cev	Spring Cev	Ressort Cev	Muelle Cev	Tutti	3,00
5	E 56		19280007		Parabola Cev	Reflector Cev	Réflecteur	Grupo óptico	Tutti	24,00
6	E 40/B		15080006		Guarnizione faro	Gasket	Joint	Junta	Tutti	4,00
7	E 36		15080005		Ghiera faro Cev+fig. 10-11	Headlamp ring+fig. 10-11	Anneau chromé+fig. 10-11	Aro faro Cev + fig. 10-11	Tutti	35,00
8	E 42		15080009		Vetro "Innocenti" Cev	Glass "Innocenti" Cev	Verre "Innocenti" Cev	Cristal "Innocenti" Cev	Tutti	20,00
9	650		8730005		Spinetta per cavi	Plug wire looms	ÉpINETTE électrique	Terminal de cable	Tutti	0,20
10	E 429		15081200		Morsettiera	Junction box	Plaquette dérivation	Placa de conexiones	Tutti	12,00
11	B 98		15080002		Ranella sagomata	Cone washer	Rosette	Arandela conica	Tutti	0,20
12	B 70		71480412		Vite	Screw	Vis	Tornillo	Tutti	0,20
13	L 114		15017006		Passacavo	Grommet	Passe-câble	Pasacable	Tutti	3,00
14	B 189		19083005		Vite	Screw	Vis	Tornillo	Tutti	0,50
15	E 38		19083020		Catadiottro Cev	Red gem Cev	Catadioptré Cev	Cristal trasero Cev	Tutti	12,00
15	E 39		19083090		Catadiottro Aprilia	Red gem Aprilia	Catadioptré Aprilia	Cristal trasero Aprilia	Tutti	12,00
18	E 1		19283050		Supporto lampadine Cev	Torpedo support Cev	Support ampulle Cev	Portalamparas trasera Cev	Cev	28,00
18	E 1/A				Supporto lampadine Aprilia	Torpedo support Aprilia	Support ampulle Aprilia	Portalamparas trasera Aprilia	Aprilia	28,00
19	E 307	A	15083004		Lampadina 3W-6V	Torpedo bulb 3W-6V	Ampulle 3W-6V	Lámpara 3W-6V	Tutti	1,00
20	E 41	A	19083070		Fanalino completo (Cev)	Tail light complete (Cev)	Feu arrière complète (Cev)	Piloto tras. completo Cev	Tutti	45,00
21	E 40		15083006		Guarnizione bianca	Gasket white	Joint blanc	Junta bianca	Tutti	4,00
21	E 40/G		15083006		Guarnizione grigia	Gasket grey	Joint gris	Junta gris	Tutti	4,00
22	E 41/B		15083003		Traversino di fissaggio	Tail light plate support	Plaquette fixation feu arrière	Pletina fijacion	Tutti	5,00
23	E 142		19082050		Cavetto di massa	Earth wire	Câble de masse	Cable masa	Tutti	3,00
24	181		73020053		Ranella	Washer	Rondelle	Arandela	Tutti	0,10

Fig.	Codice <small>(Casa Lambretta)</small>	Origine	Codice Innocenti	K					Modello	€
25	171		83100005		Ranella elastica	Spring washer	Rondelle élastique	Arandela alabeada	Tutti	0,10
26	122		72030005		Dado	Nut	Écrou	Tuerca	Tutti	0,20
27	C 3		15081023		Passacavo	Grommet	Protection	Protector	Tutti	2,00
28	E 410		19082130		Trecciola di massa	Earth wire	Câble de masse	Cable masa	Tutti	7,00
29	E 110/B				Impianto elettrico (no batteria)	Wiring loom (no battery)	Câblage électrique (no batterie)	Harness electrico (no bateria)	125 '58	28,00
29	E 110				Impianto elettrico (con batteria)	Wiring loom (with battery)	Câblage électrique (avec batterie)	Harness electrico (si bateria)	150 '58	28,00
29	E 459				Impianto elettrico (no batteria)	Wiring loom (no battery)	Câblage électrique (no batterie)	Harness electrico (no bateria)	125 '59	30,00
29	E 461				Impianto elettrico (con batteria)	Wiring loom (with battery)	Câblage électrique (avec batterie)	Harness electrico (si bateria)	150 '59	30,00
35	150		83100004		Ranella	Washer	Rondelle	Arandela	150 '59	0,10
38	16		71010408		Vite	Screw	Vis	Tornillo	150 '59	0,20
39	E 430		15081260		Interruttore stop al pedale	Stop switch	Interrupteur de stop	Interruptor stop	150 '59	20,00
40	E 431		15081026		Protezione	Protection cap	Capuchon	Protector	150 '59	10,00

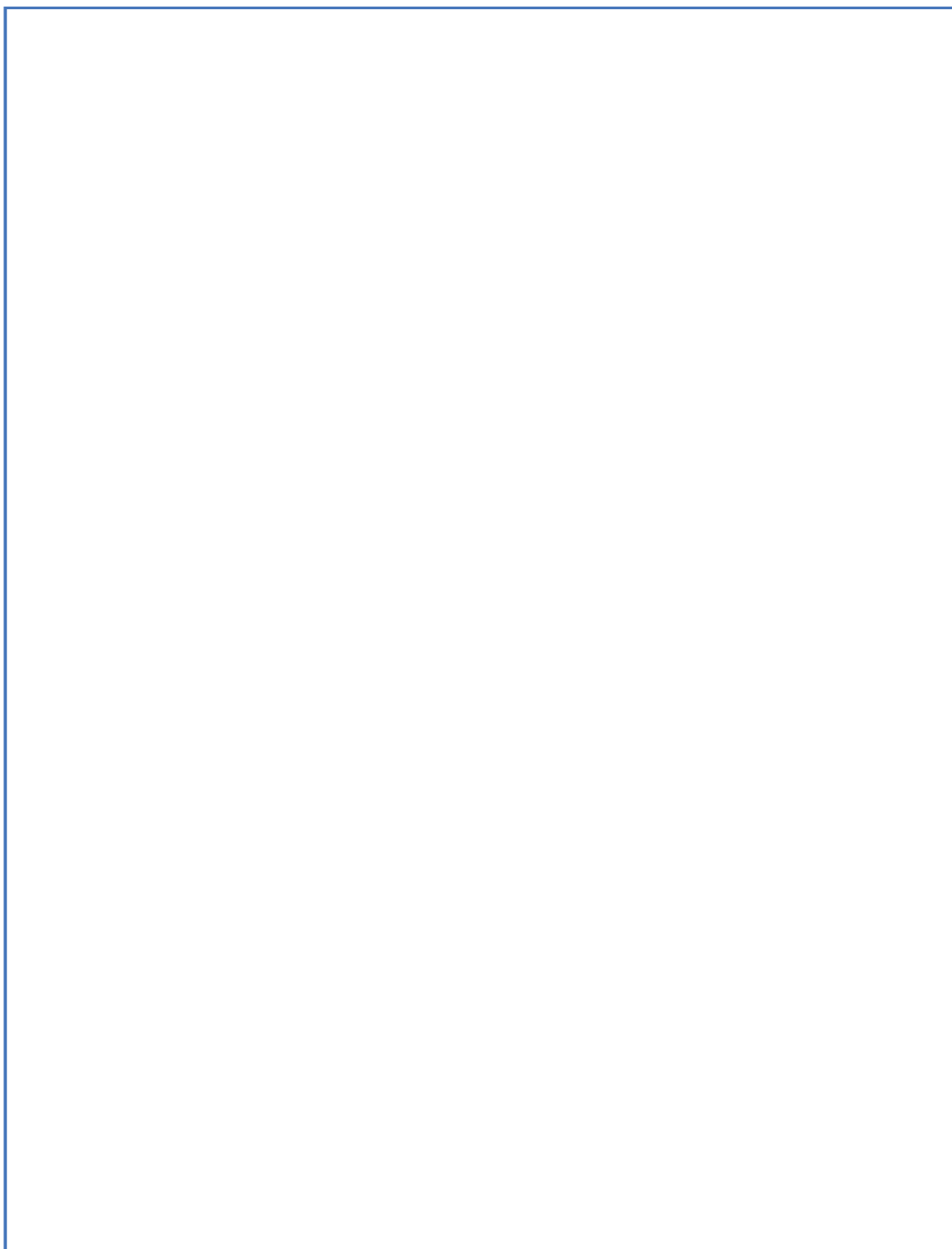
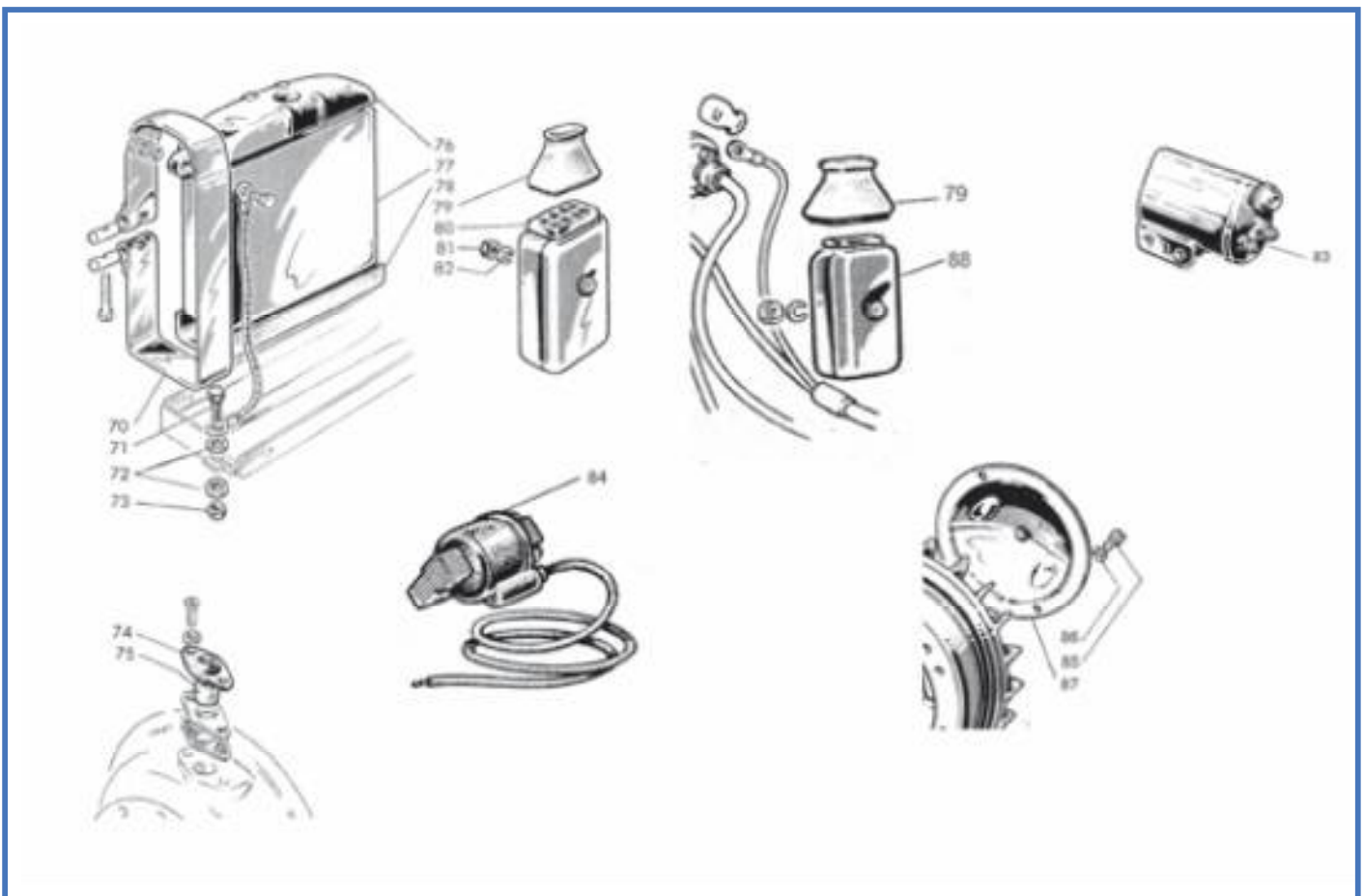
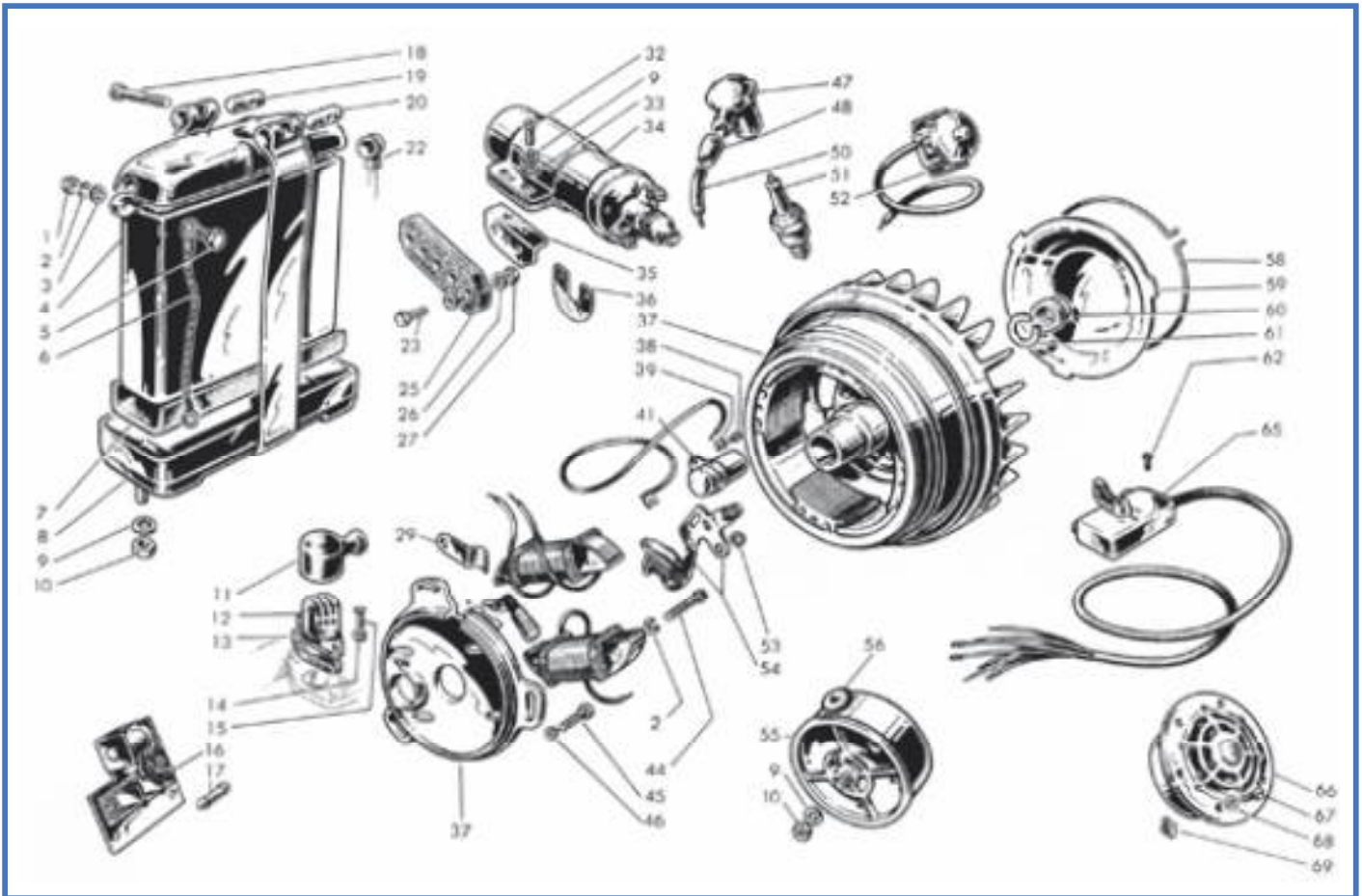


Tavola 11



LAMBRETTA 125-150 U

Fig.	Codice <small>(Casa Lambretta)</small>	Origine	Codice Innocenti						Modello	€
1	122		82078009		Dado	Nut	Écrou	Tuerca	150	0,20
2	170		73170043		Rondella elastica	Spring washer	Rondelle elastique	Arandela alabeada	150	0,10
3	180		73020043		Ranella	Washer	Rondelle	Arandela	150	0,10
4	E 401		19081170		Batteria	Battery	Batterie	Bateria	150 '58	56,00
5	58		70360410		Vite	Screw	Vis	Tornillo	150	0,30
6	E 143		15082020		Trecciola	Earth wire	Câble de masse	Cable masa	150	3,00
7	E 432		19081021		Tappeto	Mat	Tapis	Alfombra	150	4,00
8	E 433		19081180		Supporto batteria+fig.18-19-10	Battery support+fig.18-19-20	Support batterie+fig.18-19-10	Soporte bateria+fig.18-19-10	150 '58	50,00
9	165		83120006		Rondella elastica	Spring washer	Rondelle elastique	Arandela alabeada	150	0,10
10	123		72030006		Dado	Nut	Écrou	Tuerca	Tutti	0,20
11	E 111		15017003		Cappuccio presa BT	Protection cap L.H.	Capuchon	Protector BT	'58	6,00
12	E 114/B		15017030		Morsettiera	Junction box	Plaque de dérivation	Placa de conexiones	'58	25,00
13	1012		15017007		Guamizione	Gasket	Joint	Junta	Tutti	1,00
14	150		83100004		Rondella	Washer	Rondelle	Arandela	Tutti	0,10
15	25		70850412		Vite	Screw	Vis	Tornillo	Tutti	0,20
16	E 434		19081280		Impedenza	Impedance	Impédance	Regulador	Tutti	38,00
17	834		87200008		Fusibile 8A	Fuse 8A	Fusible 8A	Fusibile	150	0,50
18	27		19081043		Vite	Screw	Vis	Tornillo	150	0,20
19	880		15081031		Cilindretto	Trunion	Barillet	Cilindro roscado	150	2,00
20	879		15081029		Cilindretto	Trunion	Barillet	Cilindro roscado	150	2,00
22	E 107		15082001		Cappuccio	Protection cap	Capuchon	Protector	150	3,00
23	61		70300418		Vite	Screw	Vis	Tornillo	Tutti	0,20
25	842		15017008		Supporto bobina	Antishock pad	Support bobine	Soporte bobina	Tutti	18,00
26	169		83120004		Rondella elastica	Spring washer	Rondelle élastique	Arandela alabeada	Tutti	0,10
27	121		82078007		Dado	Nut	Écrou	Tuerca	Tutti	0,20
29	864		19017014		Piastrina fissaggio cavi	Cable retainer	Plaque de fixation câbles	Chapa guia cables	Tutti	2,00
32	50		70360614		Vite	Screw	Vis	Tornillo	Tutti	0,30
33	182		73010064		Rondella	Washer	Rondelle	Arandela	Tutti	0,10
34	E 149	E	00840082		Bobina A.T. (rotonda)	Ignition coil (round)	Bobine H.T.(rotonde)	Bobina A.T. rotonda	Tutti	68,00
35	840		15017011		Piastrina	Support plate	Plaque	Pletina soporte	Tutti	4,00
36	841		15017014		Piastrina di massa	Earth plate	Plaque de masse	Pletina de masa	Tutti	2,00
38	26		00840012		Vite	Screw	Vis	Tornillo	Tutti	0,20
39	169		83110004		Rondella elastica	Spring washer	Rondelle élastique	Arandela alabeada	Tutti	0,10
41	E 251	A	0086007		Condensatore Filso/Dansi	Condenser Filso/Dansi	Condensateur Filso/Dansi	Condensador Filso/Dansi	Tutti	8,00
41	E 183	A	00840049		Condensatore Ducati	Condenser Ducati	Condensateur Ducati	Condensador Ducati	Tutti	8,00
41	E 253	A	00831521		Condensatore Marelli	Condenser Marelli	Condensateur Marelli	Condensador Marelli	Tutti	8,00
44	15		70880528		Vite (Filso-Dansi)	Screw (Filso-Dansi)	Vis (Filso-Dansi)	Tornillo	Tutti	0,20
44	24		71180425		Vite (Ducati)	Screw (Ducati)	Vis (Ducati)	Tornillo	Tutti	0,20
45	53		70300622		Vite	Screw	Vis	Tornillo	Tutti	0,40
46	B 88		83100006		Rondella	Washer	Rondelle	Arandela	Tutti	0,20
47	E 112		15017070		Attacco rapido	Cap	Capuchon	Pipeta	Tutti	8,00
48	E 112/B		19017016		Gommino	Grommet	Passe-câble	Pasacable	Tutti	3,00
50	E 411		15017013		Cavo A.T.	H.T. Lead	Cable H.T.	Cable A.T.	Tutti	2,00
51	E 321	A	15017040		Candela	Spark plug	Bougie	Bujía	Tutti	4,00
52	E 43	A	1908370		Pulsante di massa	Kill button	Bouton de masse	Boton de pare	Tutti	8,00
53	254		00840023		Seeger per contatti	Corclip for contact	Circlip pour roupteur	Circlip platinos	Tutti	0,30
54	E 182		00840072		Gruppo contatti Ducati	Contact breaker Ducati	Rupteur Ducati	Platinos Ducati	Tutti	15,00
54	E 146		00811440		Gruppo contatti Filso	Contact breaker Filso	Rupteur Filso	Platinos Filso	Tutti	15,00
54	E 184		00860016		Gruppo contatti Dansi	Contact breaker Dansi	Rupteur Dansi	Platinos Dansi	Tutti	15,00
54	E 180		00831599		Gruppo contatti Marelli	Contact breaker Marelli	Rupteur Marelli	Platinos Marelli	Tutti	15,00
55	E 426		19981420		Regolatore Batteria+fig.56	Battery regulator+fig.56	Régulateur batterie+fig.56	Regulador bateria + fig. 56	150 '58	60,00
56	C 42				Gommino passacavo	Grommet	Passe-câble	Pasacable	150 '58	1,00
58	E 316		00840070		Molla (Ducati)	Spring (Ducati)	Ressort (Ducati)	Muelle (Ducati)	Tutti	5,00
59	E 439		00840069		Coperchietto (Ducati)	Cover (Ducati)	Couvercle (Ducati)	Tapapolvo (Ducati)	Tutti	15,00
60	B 147		19917024		Dado	Nut	Écrou	Tuerca	Tutti	5,00
61	B 314		19917025		Rondella elastica	Spring washer	Rondelle élastique	Arandela alabeada	Tutti	0,80
62	202		71450325		Vite	Screw	Vis	Tornillo	Tutti	0,20
65	E 44	A	19081220		Interruttore + fig. 62	Switch + fig. 62	Commutateur + fig. 62	Commutador + fig. 62	Tutti	20,00
66	E 96		19081240		Avvisatore CA	Horn AC	Avertisseur AC	Claxon CA	Tutti	40,00

Fig.	Codice <small>(Casa Lambretta)</small>	Origine	Codice Innocenti	K					Modello	€
67	29		71013510		Vite	Screw	Vis	Tornillo	Tutti	0,20
68	151		83120035		Rondella elastica	Spring washer	Rondelle élastique	Arandela alabeada	Tutti	0,10
69	843		15081024		Guarnizione antivibrante	Antivibration gasket	Joint	Junta	Tutti	0,40
70	E 438		19081034		Fascetta batteria	Battery strap	agrafe de la batterie	Abrazadera bateria	150 '59	18,00
71	30		70360510		Vite	Screw	Vis	Tornillo	150 '59	0,30
72	164		83110005		Rondella elastica	Spring washer	Rondelle élastique	Arandela alabeada	150 '59	0,10
73	122		72030005		Dado	Nut	Écrou	Tuerca	150 '59	0,20
74	839		19017017		Piastrina	Thrust plate	Plaque	Pletina	'59	2,00
75	E 125		19017018		Passacavo	Fairlead	Passe-câble	Passacable	'59	1,00
77	E 403		19081170		Batteria	Battery	Batterie	Bateria	150 '59	60,00
78	E 432		19081021		Tappeto	Mat	Tapis	Alfombra	150	4,00
79	E 113		19081033		Cappuccio	Cap	Capuchon	Protector	Tutti	5,00
80	E 413		19081380		Regolatore Batteria	Battery regulator	Régulateur batterie	Regulador bateria	150 '59	110,00
81	123		72030006		Dado	Nut	Écrou	Tuerca	150 '59	0,20
82	165		83120006		Rondella elastica	Spring washer	Rondelle élastique	Arandela alabeada	150 '59	0,10
83	E 141		00840082		Bobina A.T. Bachelite	Bakelite ignition coil	Bobine H.T. bakélite	Bobina A.T. bakelite	Tutti	120,00
84	E 260		00840082		Bobina adattabile	Coil adaptable	Bobine adaptable	Bobina adaptable	Tutti	45,00
85	16		70360407		Vite	Screw	Vis	Tornillo	Tutti	0,20
86	170		83100004		Rondella elastica	Spring washer	Rondelle élastique	Arandela alabeada	Tutti	0,10
87	E 427		00860012		Coperchietto (Dansì)	Cover (Dansì)	Couvercle (Dansì)	Tapapolvo (Dansì)	Tutti	15,00
87	E 428		00811421		Coperchietto (Filso)	Cover (Filso)	Couvercle (Filso)	Tapapolvo (Filso)	Tutti	15,00
87	E 436		00831608		Coperchietto (Marelli)	Cover (Marelli)	Couvercle (Marelli)	Tapapolvo (Marelli)	Tutti	15,00
88	E 412		19181300		Impedenza	Impedance	Impédance	Regulador	125 '59	65,00

Tavola 12

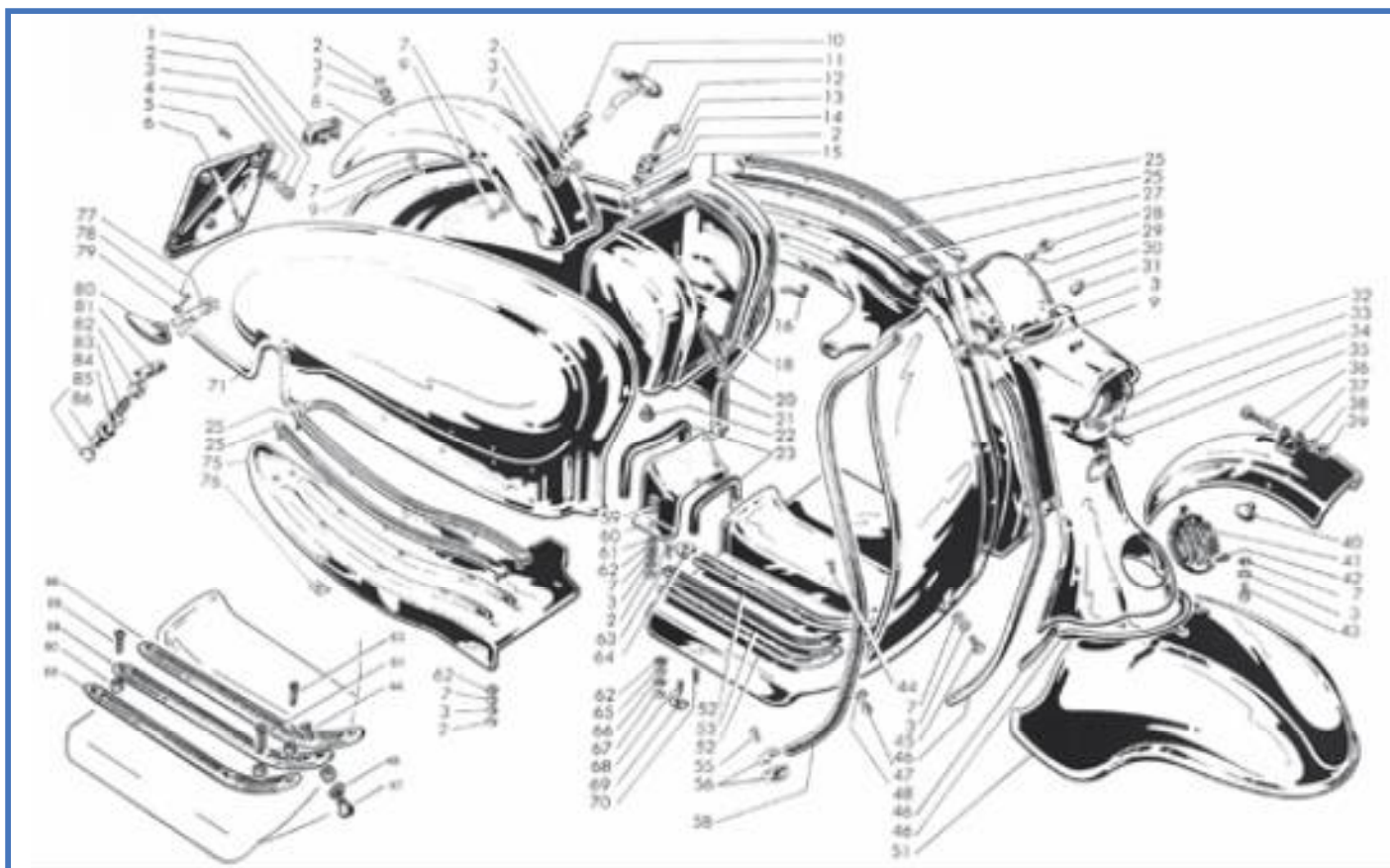


Fig.	Codice <small>Casa Lambretta</small>	Origine	Codice Innocenti	K					Modello	€
1	C 83		15055057		Tampone parafango post.	Rear mudguard buffer	Tampon garde-boue arriere	Taco amortiguador trasero	Tutti	4,00
2	122		72030005	K	Dado	Nut	Écrou	Tuerca	Tutti	0,20
3	151		83120005	K	Rondella elastica	Spring washer	Rondelle élastique	Arandela alabeada	Tutti	0,10
4	C 83/A		15083002		Tamponi portatarga (3 pezzi)	Name plate buffer (3 pc.)	Tampon plaque (3 pc.)	Separadores portamatrícula (3 pz.)	Tutti	5,00
5	220		71300522		Vite portatarga	Screw name-plate	Vis plaque d'immatriculation	Tornillo portamatrícula	Tutti	0,20
6	C 288/B		15083001		Portatarga	Name plate	Plaque d'immatriculation	Portamatrícula	Tutti	25,00
7	181		73010053	K	Ranella	Washer	Rondelle	Arandela	Tutti	0,10
8	C 505	A	15055070		Parafango posteriore	Rear mudguard	Garde-boue arriere	Guardabarros	Tutti	42,00
9	32		70910514	K	Vite	Screw	Vis	Tornillo	Tutti	0,30
10	C 293/B		15055180/90	K	Coppia ganci+fig.81-82-83-84	Pair hooks+fig.81-82-83-84	Pair crochet+fig.81-82-83-84	Jgo. cierres cofanos+fig.81-82-83-84	Tutti	50,00
11	C 286		15055064		Maniglia sin. + fig. 9-10	L.H. lever + fig. 9-10	Levier gauche + fig. 9-10	Leva izquierda + fig. 9-10	Tutti	8,00
12	882		15086007	K	Tirante	Tie rod	Tirant	Tirador	Tutti	2,50
13	846		15086006	K	Piastrina	Plate	Plaquette	Pletina	Tutti	1,50
14	847		15086008	K	Piastrina di sicurezza	Lock plate	Plaquette sécurité	Pletina seguridad	Tutti	0,40
15	C 74/B		19086018		Guarnizione	Gasket	Joint	Junta	Tutti	5,00
16	883		15086017	K	Tirante	Tie rod	Tirant	Tirador	Tutti	2,50
18	C 506	A	15086010		Bauletto	Luggage box	Coffret	Maletín	Tutti	60,00
20	B 128		15086016		Molla con piastrina	Spring with plate	Ressort avec plaquette	Muelle con pletina	Tutti	4,00
21	C 448	A	19055090		Cofano sinistro	L.H. Panel	Flanc gauche	Cofano izquierdo	Tutti	120,00
21	C 406	A	19055090		Cofano sinistro con buco	L.H. Panel	Flanc gauche	Cofano izquierdo	First version with hole	120,00
22	C 74		15086009		Tampone bauletto	Luggage box buffer	Tampon coffret	Tampon maletín	Tutti	2,00
23	C 71		15050059/8		Guarnizioni mascherina (coppia)	Union gasket (pair)	Joint raccord (couple)	Molduras puentecillo (juego)	Tutti	5,00
25	C 81		19050290	K	Listelli (4 pz.) + dadi e ranelle	Strip (4 pc.)+nuts and washers	Baguette (4 pc.)+écrou e rondelle	Tiras (4 pz.) + tornilleria	Tutti	20,00
27	C 458	A	19050054		Pedana sinistra	L.H. Footboard	Repose-pied gauche	Estribera izquierda	Tutti	60,00
28	B 97		15050066	K	Rondella	Washer	Rondelle	Arandela	Tutti	0,20
29	219		71420516	K	Vite	Screw	Vis	Tornillo	Tutti	0,30
30	C 404	A	19050090		Scudo	Legshield	Bouclier	Escudo	Tutti	300,00
31	E 50/B		15050068		Spia verde	Green gem	Feu vert	Chivato verde	Tutti	2,00
32			19050086		Frontale	Horncast	Frontal	Frontal	Tutti	Non disp.

Fig.	Codice <small>(Casa Lambretta)</small>	Origine	Codice Innocenti	K					Modello	€
33	182		73010064	K	Rondella	Washer	Rondelle	Arandela	Tutti	0,10
34	172		83120006	K	Rondella elastica	Spring washer	Rondelle élastique	Arandela alabeada	Tutti	0,10
35	51		70300620		Vite	Screw	Vis	Tornillo	Tutti	0,30
36	67		70330650		Vite	Screw	Vis	Tornillo	Tutti	0,40
37	C 508	A	19060160		Parafanghino interno	Internal mudguard	Petit garde-boue	Guardabarros interior	Tutti	30,00
38	172		73170064		Rondella elastica	Spring washer	Rondelle élastique	Arandela alabeada	Tutti	0,10
39	123		72030006		Dado	Nut	Écrou	Tuerca	Tutti	0,20
40	C 78		15060039		Tampone parafanghino	Buffer	Tampon	Tampón	Tutti	2,00
41	C 292/B		19050083		Mascherina claxon	Horn grille	Grille claxon	Rejilla claxon	Tutti	30,00
42	205		71480410	K	Vite	Screw	Vis	Tornillo	Tutti	0,20
43	32		70360514	K	Vite	Screw	Vis	Tornillo	Tutti	0,30
44	205		71420409	K	Vite	Screw	Vis	Tornillo	Tutti	0,20
45	34		70300520	K	Vite	Screw	Vis	Tornillo	Tutti	0,30
46	C 76		15050047/6		Guarnizioni frontale (3 pz.)	Horncast gasket (3 pc.)	Joint frontal (3 pc.)	Moldura fronta (jugo 3 pz.)	Tutti	8,00
47	B 80		19050099	K	Dado speciale	Nut	Écrou	Tuerca	Tutti	1,00
48	B 88		8310006	K	Rondella elastica	Spring washer	Rondelle élastique	Arandela alabeada	Tutti	0,20
51	C 410	A	15050060		Parafango	Mudguard	Garde-boue	Guardabarros	Tutti	130,00
52	C 289		19050105/6	K	Binari (6 pz. + viti)	Channel (6 pc. + screws)	Gaine (6 pc. + vis)	Carril (6 pz. + tornilleria)	150	30,00
53	C 80		19050093		Profilato in gomma (6 pezzi)	Floor rubber (6 pieces)	Caoutchouc (6 pc.)	Molduras (6 piezas)	150	12,00
55	22		70910416		Vite	Screw	Vis	Tornillo	Tutti	0,20
56	C 291		15050064/3		Puntalino con vite	End cap with screw	Raccord avec vis	Terminal con tornillo	Tutti	4,00
58	C 75		15050062		Profilato (coppia)	Finisher (pair)	Garniture (couple)	Bordon scudo (juego)	Tutti	8,00
59	220		71300518	K	Vite	Screw	Vis	Tornillo	Tutti	0,30
60	C 436	A	15050057		Mascherina	Union	Raccord	Puentecillo	Tutti	20,00
61	843		15050061	K	Guarnizione	Gasket	Joint	Junta	Tutti	0,40
62	C 73		15050052	K	Ranella antivibrante	Antivibration washer	Rondelle antivibratoire	Arandela antivibracion	Tutti	0,40
63	213		71450425	K	Vite	Screw	Vis	Tornillo	Tutti	0,20
64	C 268		8180142	K	Puntalino in lamiera di alluminio	End cap (aluminum sheet)	Borne (tôle d'aluminium)	Terminal (hoja de aluminio)	150 '58	2,00
64	C 290		19050108	K	Puntalino in fusione di alluminio	End cap (aluminum cast)	Borne (aluminium)	Terminal (función de aluminio)	150 '59	1,50
65	180		73060043	K	Ranella	Washer	Rondelle	Arandela	Tutti	0,10
66	170		83120004	K	Rondella elastica	Spring washer	Rondelle élastique	Arandela alabeada	Tutti	0,10
67	121		72030004	K	Dado	Nut	Écrou	Tuerca	Tutti	0,20
68	90		08180175	K	Vite	Screw	Vis	Tornillo	150	0,20
69	133		19050098	K	Dado Elastico	Elastic nut	Écrou elastic	Tuerca especial	Tutti	0,40
70	91		19050096	K	Vite	Screw	Vis	Tornillo	Tutti	0,20
71	C 405	A	19055090		Cofano destro con buco	R.H. Panel	Flanc droite	Cofano derecho	First version with hole	120,00
71	C 449	A	19055100		Cofano destro	R.H. Panel	Flanc droite	Cofano derecho	Tutti	120,00
75	C 459	A	19050101		Pedana destra	R.H. footboard	Repose-pied droite	Estribera derecha	Tutti	60,00
76	B 99		15050069	K	Dado elastico	Nut	Écrou	Tuerca especial	Tutti	0,20
77	B 197		15055055	K	Rondella elastica	Spring washer	Rondelle élastique	Arandela alabeada	Tutti	1,00
78	226		71420614		Vite	Screw	Vis	Tornillo	Tutti	0,30
79	163		83130006		Ranella conica elastica	Conic washer	Rondelle conic	Arandela conica	Tutti	0,10
80	C 287		15055064		Maniglia dx. + fig. 78-79	R.H. lever + fig. 78-79	Levier droite + fig. 78-79	Leva derecha + fig. 78-79	Tutti	8,00
81	687		15055044	K	Cursore gancio cofano	Plate panel hook	Plaquelette crochet	Pletina gancho cofano	Tutti	8,00
82	690		15055045	K	Ranella di tenuta	Washer	Rondelle	Arandela	Tutti	1,50
83	C 258/B		15055042	K	Molla	Spring	Ressort	Muelle	Tutti	4,00
84	689		15055043	K	Scodellino	Cup washer	Cuvette	Cierre	Tutti	1,50
85	C 252		15055047		Anello Inox	Circlip Stainless	Circlip Inox	Circlip Inox	Tutti	2,00
86	C 70		15055046		Cappuccio	Protection	Écouteurs	Protector	Tutti	3,00
87	208		71420416	K	Vite	Screw	Vis	Tornillo	125	0,20
88	C 289/B		19150102	K	Listelli pedana (6 pz.) + viti	Channels (6 pc.) + screws	Baguette (6 pc.) + vis	Carril (6 pz. + tornilleria)	125	60,00
89	212		71450422	K	Vite	Screw	Vis	Tornillo	125	0,20
90	C 23		19150103		Gommino antivibrante	Antivibration grommet	Caoutchouc antivibratoire	Separador antivibracion	125	0,50
91	208		71420416	K	Vite	Screw	Vis	Tornillo	125	0,20



KIT VARI LI1 - Tavola 12

- C 81 20 €** Kit listelli plastica pedana con viti - Footboard plastic runner kit with screws - Kit complet baguette plastique avec vis - Kit tiras de plástico con tornilleria
Tav.12 4xfig.25, 12xfig.76, 8xfig.2, 8xfig.3, 8xfig.7
- C 289 30 €** Kit binari alluminio padana con viti 150 - Footboard alloy channel Kit with screws 150 - Kit baguette aluminium avec vis 150 - Kit rieles de aluminio con tornilleria 150
Tav.12 6xfig.52, 8xfig.68, 8xfig.69, 4xfig.70
- C 289/B 60 €** Kit binari alluminio padana con viti 125 - Footboard alloy channel Kit with screws 125 - Kit baguette aluminium avec vis 125 - Kit rieles de aluminio con tornilleria 125
Tav.12 6xfig.25, 6xfig.27, 4xfig.44, 6xfig.45, 2xfig.46, 6xfig.47, 6xfig.48, 12xfig.49, 12xfig.50
- C 268/K 35 €** Kit terminali listelli con viti (150'58) - Kit floor channel end caps with screws (150'58) - Kit borne gainé avec vis (150'58) - Kit terminales con tornilleria (150'58)
Tav.12 12xfig.64, 6xfig.63, 6xfig.65, 6xfig.66, 6xfig.67, 6xfig.44, 6xfig.47, 6xfig.48
- C 290/K 27 €** Kit terminali listelli con viti (150'59) - Kit floor channel end caps with screws (150'59) - Kit borne gainé avec vis (150'59) - Kit terminales con tornilleria (150'59)
Tav.12 12xfig.64, 6xfig.63, 6xfig.65, 6xfig.66, 6xfig.67, 6xfig.44, 6xfig.47, 6xfig.48
- B 172 10 €** Kit viti/dadi/ranelle fissaggio scudo/frontale/parafango - Kit screws/nut/washer fixing horncast/mudguard/legshield - Kit vis/écrou/rondelle à fixer garde-boue av./bouclier/frontal - Kit tornilleria guardabarro-escudo-frontal
Tav.12 4xfig.29, 4xfig.28, 2xfig.9, 2xfig.35, 2xfig.34, 2 xfig.33, 4xfig.43, 8xfig.7, 10xfig.3, 2xfig.45, 1xfig.42, 4xfig.59, 2xfig.2
- B 157/A 10 €** Kit viti fissaggio bauletto - Screws kit to fix toolbox - Kit vis à fixer coffret - Kit tornillera cofre
Tav.12 3xfig.13, 3xfig.14, 3xfig.2, 2xfig.16, 1xfig.12
- C 73/K 8 €** Kit ranelle antivibranti scudo - Kit antivibration rubber washer - Kit rondelles anti-vibration carrosserie - Kit anti-vibracion carroceria
Tav.12 22xfig.62



Tavola 13

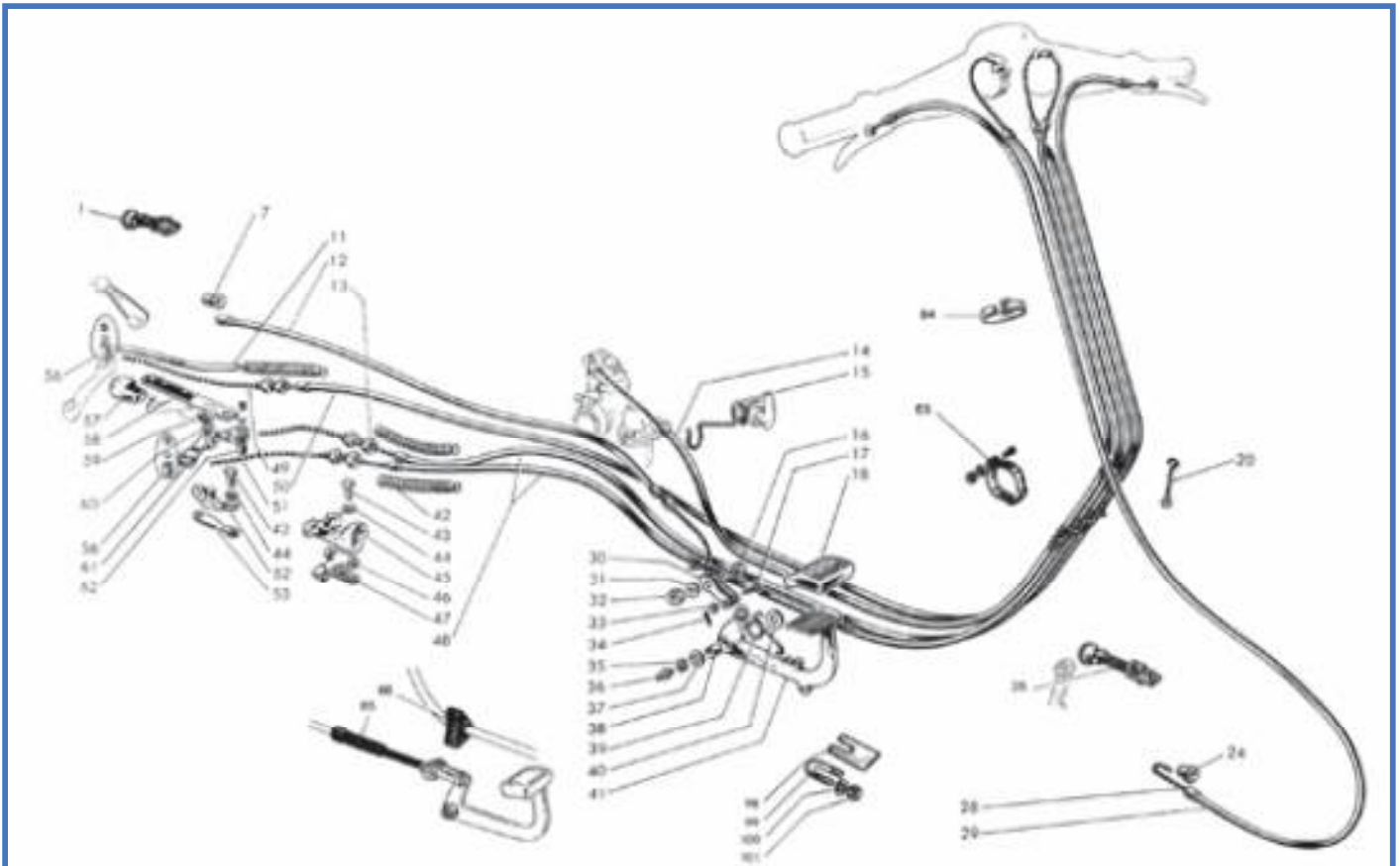


Fig.	Codice <small>(Casa Lambretta)</small>	Origine	Codice Innocenti	K					Modello	€
1	L 110		19059050		Morsetto registrabile	Adjuster	Réglage	Regulador	Tutti	10,00
7	L 71		15059009		Capsula	Ferrule	Capsule	Casquillo	Tutti	2,00
11	849		19022014	K	Protezione	Protection	Protection	Protector	Tutti	0,50
12	L 197		19059030	K	Trasmissione freno post.	Rear brake cable	Câble frein AR.	Mando freno posterior	Tutti	5,00
13	L 119		19032008		Registro	Adjuster	Réglage	Regulador	Tutti	2,50
14	L 108		19915030	K	Trasmissione gas	Throttle cable	Câble commande gas	Mando gas	Tutti	KIT
15	L 141		19032024		Supporto cavi	Cable support	Support de câble	Guiacables	Tutti	7,00
16	L 84		15059013		Morsetto con fig. 31-32	Pin with fig. 31-32	Pivot avec fig. 31-32	Perno con fig. 31-32	Tutti	4,00
17	L 85		15059014		Pernetto	Pin	Pivot	Perno	Tutti	2,00
18	C 82		15059003		Protezione	Protection	Protection	Protector	Tutti	3,00
20	L 207		15065009		Supporto cavo freno anteriore	Front brake cable support	Support de câble	Guiacables	Tutti	4,00
24	L 64		15065003		Capsula	Ferrule	Capsule	Casquillo	Tutti	2,00
25	L 109		15065020		Morsetto registrabile	Adjuster	Réglage	Regulador	Tutti	10,00
28	L 196		19065070	K	Fune freno ant.	Front brake inner cable	Câble int. frein AV.	Cable freno delantero	Tutti	2,50
29	L 108		22065050	K	Guaina freno ant.	Front brake cable	Câble frein AV.	Mando freno anterior	Tutti	KIT
30	L 90		15059012		Tirante (coppia)	Tie rod (pair)	Tirant (couple)	Tirante	Tutti	5,00
31	155		83100010		Rondella elastica	Spring washer	Rondelle élastique	Arandela alabeada	Tutti	0,50
32	126		82118014		Dado	Nut	Écrou	Tuerca	Tutti	0,50
33	182		73030064		Rondella	Washer	Rondelle	Arandela	Tutti	0,10
34	110		74400228		Copiglia	Split pin	Goupille	Pasador de aletas	Tutti	0,10
35	242		73260012	K	Anello elastico	Circlip	Circlip	Muelle	Tutti	0,20
36	B 132		87020006		Ingrassatore	Grease nipple	Graisser	Engrasador	Tutti	1,00
37	191		83010012	K	Rondella	Washer	Rondelle	Arandela	Tutti	0,40
38	C 239		20074002		Bronzina	Bush in bronze	Bague in bronze	Casquillo	Tutti	4,00
39	C 295/C		15059004		Molla (1 spira)	Spring (1 ring)	Ressort (1 spirale)	Muelle	'58	5,00
39	C 295/B		19059017		Molla (4 spire)	Spring (4 rings)	Ressort (4 spirale)	Muelle	'59	6,00
40	189		15059006	K	Rondella	Washer	Rondelle	Arandela	Tutti	0,80
41	L 174/C		15059010		Pedale	Pedal	Pédale	Pedal	Tutti	68,00
42	850		19022015	K	Protezione	Protection	Protection	Protector	Tutti	2,50

Fig.	Codice <small>(Casa Lambretta)</small>	Origine	Codice Innocenti	K					Modello	€
43	50		70360614		Vite	Screw	Vis	Tornillo	Tutti	0,30
44	B 88		83100006		Rondella elastica	Spring washer	Rondelle élastique	Arandela alabeada	Tutti	0,20
45	851		19031017		Supporto	Support	Support	Soporte	Tutti	18,00
46	L 144		19059006		Piastrina	Plate	Plaquette	Pletina	Tutti	3,00
47	787		19032016	K	Guarnizione	Gasket	Joint	Junta	Tutti	0,60
48	L 108		19032050	K	Guaina cambio	Gear change cable	Câble commande vitesse	Mando cambio	Tutti	KIT
49	L 196		19022040	K	Fune frizione	Clutch inner cable	Câble int. embrayage	Cable embrague	Tutti	2,50
50	L 108		19022030	K	Guaina frizione	Clutch cable	Câble d'embrayage	Mando embrague	Tutti	KIT
51	L 195		19032060	K	Fune cambio	Gear change inner cable	Câble int. commande vitesse	Cable cambio	Tutti	2,50
52	785		19031006	K	Perno	Pin	Axe	Perno	Tutti	10,00
53	788		19031004	K	Guarnizione	Gasket	Joint	Junta	Tutti	0,60
56	L 115		15022008	K	Cilindretto completo (corto)	Trunnion complete (short)	Barillet complète (court)	Prisionero corto (jugo)	Tutti	3,00
57	L 120		19032007	K	Cappuccio	Protection	Capuchon	Protector	Tutti	2,50
58	L 118		19032005	K	Tirante	Tie rod	Tirant	Tirador	Tutti	4,00
59	241		73260010	K	Anello elastico	Circlip	Circlip	Muelle	Tutti	0,20
60	783		19031012	K	Rondella	Washer	Rondelle	Arandela	Tutti	0,40
61	786		19031003	K	Leva	Lever	Levier	Palanca	Tutti	12,00
62	L 116		19032003	K	Cilindretto completo (lungo)	Trunnion complete (long)	Barillet complète (long)	Prisionero largo (jugo)	Tutti	3,00
63	L 142		19090011		Fascetta completa	Band complete	Collier complète	Abrazadera completa	Tutti	14,00
64	L 105		86500300		Fascetta	Band	Collier	Abrazadera	Tutti	1,00
65	L 112		15059022	K	Protezione	Protection	Protection	Protector	Tutti	2,00
66	L 114		15017006		Passacavo	Grommet	Passe-câble	Pasacable	Tutti	3,00
98	L 234		19059060		Parafanghino + fig. 99-100-101	Mudguard + fig. 99-100-101	Garde-boue + fig. 99-100-101	Guardabarro + fig. 99-100-101	'59	12,00

K

KIT VARI LI1 - Tavola 13

- L 108 34 €** Kit cavi e guaine (con nylon) - Kit inner/outer cables (with nylon) - Kit cables complet (avec nylon) - Kit cables y fundas (con nylon)
Tav.13 1xfig.14, 1xfig.12, 1xfig.28, 2xfig.48, 2xfig.51, 1xfig.29, 1xfig.51, 1xfig.52 - Tav.5 1xfig.73
- L 165 55 €** Kit leveraggi cambio complete - Kit gearbox control levers/rod/trunnion - Kit leviers/barillet/tyrant boîte de vitesse
Kit palancas/barra/terminales caja de cambios
Tav.13 1xfig.57, 1xfig.58, 1xfig.59, 1xfig.60, 1xfig.61, 1xfig.52, 1xfig.53, 2xfig.43, 2xfig.44, 1xfig.56, 1xfig.62 -
Tav.4 1xfig.37, 1xfig.32, 1xfig.33 1xfig.31, 1xfig.16
- L 111 8 €** Kit protezioni cavi - Kit protection cables - Kit protection cables - Kit proteccion cables
Tav.13 1xfig.11, 3xfig.42
- B 182 2,5 €** Kit ranelle e seeger pedale freno - Kit washer and circlip brake pedal - Kit rondelles et circlip pèdale du frein - Kit circlip y arandelas pedal de freno
Tav.13 1xfig.35, 1xfig.37, 1xfig.40
- M 173 25 €** Kit guarnizioni motore 125-150 - Engine gasket kit 125-150 - Kit joint moteur 125-150 - Kit juntas de motor 125-150
Tav.13 1xfig.47, 1xfig.53 - Tav.2 1xfig.5 - Tav.1 1xfig.39, 1xfig.25, 2xfig.29, 3xfig.37 - Tav.5 1xfig.78, 1xfig.95 -
Tav.6 1xfig.2



Tavola 14

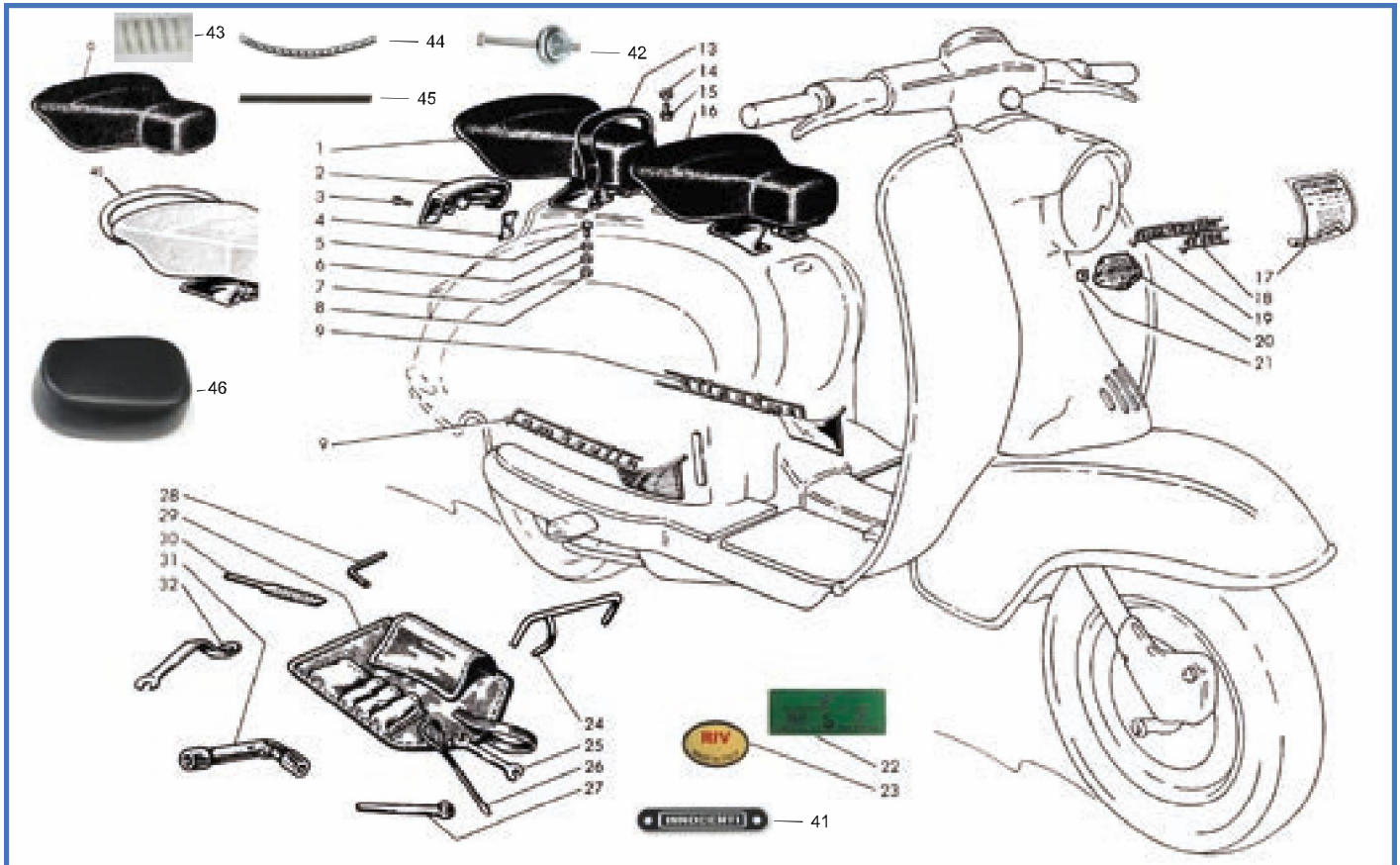






Fig.	Codice <small>(Casa Lambretta)</small>	Origine	Codice Innocenti	K					Modello	€
0	C 342				Copertina sella singola	Single seat cover	Couverture selle solo	Tapicería asiento	Tutti	60,00
1	C 344				Sella posteriore completa	Rear seat complete	Selle arrière complète	Asiento trasero completo	Tutti	160,00
2	C 294		19055014		Mascherina + fig. 3	Finisher + fig. 3	Moulure + fig. 3	Rejilla + fig. 3	Tutti	54,00
3	210		71480418		Vite	Screw	Vis	Tornillo	Tutti	0,20
4	891		15055015		Piastrina filettata	Plate	Plaquette	Pletina	'58	4,00
5	B 77		70360822		Vite	Screw	Vis	Tornillo	Tutti	1,00
6	B 122		19055056		Rondella di spessore	Thick washer	Rondelle épais	Arandela	Tutti	0,50
7	B 87		83100008		Rondella elastica	Spring washer	Rondelle élastique	Arandela alabeada	Tutti	0,20
8	B 67		72030008		Dado	Nut	Écrou	Tuerca	Tutti	0,40
9	C 164		19055049/51		Coppia fregi "Lambretta"	Pair finisher "Lambretta"	Paires ecriteau "Lambretta"	Jgo anagramas "Lambretta"	Tutti	40,00
13	C 360		19055280		Maniglia sella	Handgrip	Poignée	Asidero	'58	18,00
13	C 63				Rivestimento in gomma maniglia	Black rubber for handle	Caoutchouc noir Poignée	Revestimiento in goma negra	'58	5,00
14	B 330		19055069		Dado	Nut	Écrou	Tuerca	'58	1,50
15	B 334		19055068		Vite	Screw	Vis	Tornillo	'58	3,00
16	C 343		19055290		Sella anteriore completa	Front seat complete	Selle avant complète	Asiento delantero completo	Tutti	160,00
17	C 218		19090001		Decalcomania rodaggio	Running in transfert	Décalcomanie moteur	Calcomanía rodaje	Tutti	2,00
18	C 158		19150200		Scritta "125LI"	Model plate "125LI"	Monogramme "125LI"	Marca "125LI"	125	8,00
18	C 159		19050200		Scritta "150LI"	Model plate "150LI"	Monogramme "150LI"	Marca "150LI"	150	8,00
19	C 157		15050160		Scritta "Lambretta"	Name plate "Lambretta"	Écriteau "Lambretta"	Marca "Lambretta"	Tutti	10,00
20	C 161		15050071		Scudetto	Shield	Ecusson	Escudo	Tutti	12,00
21	B 99		15050069		Piastrina elastica	Quick lock	Plaquette elastique	Quick lock	Tutti	0,20
22	C 222				Decalcomania Agip	Agip in transfert	Décalcomanie Agip	Calcomanía Agip	Tutti	2,00
23	C 225				Decalcomania Riv	Riv in transfert	Décalcomanie Riv	Calcomanía Riv	Tutti	1,50
24	B 206		19086240		Cavalletto alza ruota	Stand	Béquille	Elevador	Tutti	15,00
25	867		15086061		Chiave 8/10	Spanner 8/10	Clef 8/10	Llave 8/10	Tutti	4,00
26	866		42986023		Cacciavite	Screw driver	Toumevis	Destornillador	Tutti	8,00
27	865		19086067		Chiave 10 mm	Key 10 mm	Clé 10 mm	Llave 10 mm	Tutti	5,00
28	875		15086066		Chiave 3,5 mm	Key 3,5 mm	Clé 3,5 mm	Llave 3,5 mm	Tutti	3,00
29	A 140		15086230		Borsa attrezzi	Tool bag	Trousse à outils	Bolsa	Tutti	24,00

Fig.	Codice <small>(Casa Lambretta)</small>	Origine	Codice Innocenti	K					Modello	€
31	B 208		19986220	K	Chiave per candela	Spanner for spark plug	Clef pour bougie	Llave de bujía	Tutti	12,00
32	884		15086059	K	Chiave 27/14	Spanner 27/14	Clef 27/14	Llave 27/14	Tutti	10,00
40	C 361		19055290		Maniglia sella anteriore	Handgrip front seat	Poignée selle avant	Asa asiento delantero	'59	30,00
41	A 232				Scritta "Innocenti"	Model plate "Innocenti"	Monogramme "Innocenti"	Anagrama "Innocenti"	Tutti	5,00
42	C 295/D				Tirante,scodellino, dado	Seat Screw, cup, nut	Vis, Rondelle, écrou selle	Tornillo,arandela, tuerca	Tutti	10,00
43	C 295				Molla sella	Seat main spring	Ressort	Muelle	Tutti	12,00
44	C 415				Molla sella tonda	Seat spring round	Ressort rotonde	Muelle rotonda	Tutti	2,00
45	C 416				Molla sella piatta	Seat spring flat	Ressort aplaties	Muelle aplanada	Tutti	2,00
46	C 371				Cuscino	Square seat	Selle arrière	Asiento trasero	Tutti	80,00

K KIT VARI LI1 - Tavola 14

- B 312 18 €** Kit viti/dadi/ranelle fissaggio selle - Kit screws/washers/nuts fixing seats - Kit vis/écrou/rondelle à fixer selle av./ar. Kit tornilleria montaje asientos
Tav.14 8xfig.5, 8xfig.6, 8xfig.7, 8xfig.8
- B 210 45 €** Kit attrezzi - Kit tools - Kit outils - Kit llaves
Tav.14 1xfig.24, 1xfig.25, 1xfig.26, 1xfig.27, 1xfig.28, 1xfig.31, 1xfig.32

